



# Griddle

## Instruction manual



- (NL) **Tafelgrill**  
Handleiding
- (FR) **Plaque de cuisson**  
Mode d'emploi
- (DE) **Bratplatte**  
Bedienungsanleitung
- (IT) **Piastra elettrica**  
Manuale di istruzioni
- (ES) **Plancha**  
Manual de instrucciones

- (PT) **Grelha de balcão**  
Manual de instruções
- (S) **Häll**  
Bruksanvisning
- (DK) **Bageplade**  
Instruktionsvejledning
- (N) **Flatgrill**  
Brukerhåndbok
- (FIN) **Grillilaatta**  
Ohjekirja

**Model • Modèle • Modell • Modello • Modelo • Malli:**  
**P108/P109/L515/G791**

## **UK** Table of Contents

Safety Tips	1
Product Description	1
Introduction	1
Pack Contents	1
Operation	2
Seasoning the Griddle Plate	2
Cooking	2
Cleaning, Care & Maintenance	3
Scraping	3
Waste Tray	3
Troubleshooting	4
Technical Specifications	4
Electrical Wiring	5
Compliance	5

## **NL** Inhoudsopgave

Veiligheidstips	6
Productbeschrijving	6
Inleiding	6
Verpakkingsinhoud	6
Werking	7
Kookoppervlakken voorbereiden	7
Koken	7
Reiniging, zorg & onderhoud	8
Schrapen	8
Opvangbak	8
Oplossen van problemen	9
Technische specificaties	9
Elektrische bedrading	10
Productconformiteit	10

## **FR** Sommaire

Conseils de sécurité	11
Description du produit	11
Introduction	11
Contenu de l'emballage	11
Operation	12
Séchage des surfaces de cuisson	12
Cuisson	12
Nettoyage, entretien et maintenance	13
Grattage	13
Tiroir ramasse-jus	13
Dépannage	14
Spécifications techniques	14
Raccordement électrique	15
Conformité	15

## **DE** Inhalt

Sicherheitshinweise	16
Produktbeschreibung	16
Einführung	16
Lieferumfang	16
Betrieb	17
Vorbereitung der Grillplatten	17
Grillen	17
Reinigung, Pflege und Wartung	18
Abschaben	18
Auffangschale	18
Störungssuche	19
Technische Spezifikationen	19
Elektroanschlüsse	20
Konformität	20

## **IT** Indice

Suggerimenti per la sicurezza	21
Descrizione del prodotti	21
Introduzione	21
Contenuto della confezione	21
Funzionamento	22
Precondizionamento delle superfici di cottura	22
Cottura	22
Pulizia e manutenzione	23
Raschiamento	23
Vassoio di raccolta	23
Risoluzione dei problemi	24
Specifiche tecniche	24
Cablaggi elettrici	25
Konformità	25

## **ES** Índice

Consejos de Seguridad	26
Descripción del Producto	26
Introducción	26
Contenido del Conjunto	26
Funcionamiento	27
Cura de las superficies de cocción	27
Cocción	27
Limpieza, Cuidado y Mantenimiento	28
Rascado	28
Bandeja recoge grasas	28
Resolución de problemas	29
Especificaciones Técnicas	29
Cableado Eléctrico	30
Cumplimiento	30

## **PT** Índice

Conselhos de segurança	31
Descrição do produto	31
Introdução	31
Conteúdo da embalagem	31
Funcionamento	32
Preparar as superfícies para cozinhar	32
Cozinhar	32
Limpeza, cuidados & manutenção	33
Raspagem	33
Recipiente de desperdícios	33
Resolução de problemas	34
Especificações técnicas	34
Cablagem eléctrica	35
Conformidade	35

## **S** Innehållsförteckning

Säkerhetsråd	36
Produktbeskrivning	36
Inledning	36
Förpackningsinnehåll	36
Drift	37
Härda matlagningstorna	37
Tillagning	37
Rengöring, omvårdnad och underhåll	38
Skrapa	38
Uppsamlingstråg	38
Felsökning	39
Tekniska specifikationer	39
Elektriska kablar	40
Tillmötesgående	40

## **DK** Indholdsfortegnelse

Sikkerhedstips	41
Produktbeskrivelse	41
Indledning	41
Pakkens indhold	41
Drift	42
Oliering af kogepladerne	42
Tilberedning	42
Rengøring, pleje og vedligeholdelse	43
Skrabning	43
Spildbakke	43
Fejlfinding	44
Tekniske specifikationer	44
El-kabler	45
Overensstemmelseserklæring	45

## **(N) Innhold**

Sikkerhetstips .....	46
Produktbeskrivels .....	46
Innledning .....	46
Pakkeinnhold .....	46
Bruk .....	47
Klargjøring av varmeplatene .....	47
Matlaging .....	47
Rengjøring, stell og vedlikehold .....	48
Skraping .....	48
Spillbrett .....	48
Feilsøking .....	49
Tekniske spesifikasjoner .....	49
Elektrisk tilkopling .....	50
Samsvar .....	50

## **(FIN) Sisällysluettelo**

Turvallisuusvihjeitä .....	51
Tuoteluettelo .....	51
Johdanto .....	51
Pakkauksen sisältö .....	51
Käyttö .....	52
Klargjøring av varmeplatene .....	52
Matlaging .....	52
Puhdistus, hoito & huolto .....	53
Kaapiminen .....	53
Rasvakouru .....	53
Vianetsintä .....	54
Tekniset tiedot .....	54
Sähköjohdot .....	55
Vaativuuden mukaisuus .....	55

## Safety Tips

- Position on a flat, stable surface.
- A service agent/qualified technician should carry out installation and any repairs if required. Do not remove any components on this product.
- Consult Local and National Standards to comply with the following:
  - Health and Safety at Work Legislation
  - BS EN Codes of Practice
  - Fire Precautions
  - IEE Wiring Regulations
  - Building Regulations
- DO NOT immerse the appliance in water.
- Some surfaces become hot during operation - take care when using the appliance.
- Always switch off and disconnect the power supply to the appliance when not in use.
- Not suitable for outdoor use.
- This appliance must only be used in accordance with these instructions and by persons competent to do so.
- This appliance is not suitable for use by children.
- Keep all packaging away from children. Dispose of the packaging in accordance to the regulations of local authorities.
- If the power cord is damaged, it must be replaced by a BUFFALO agent or a recommended qualified technician in order to avoid a hazard.

## Product Description

- **P108** - Counter Top Electric Griddle (Cast Iron plate. Cooking Area: 385mm x 280mm)
- **P109** - Counter Top Electric Griddle (Cast Iron plate. Cooking Area: 380mm x 385mm)
- **L515** - Counter Top Electric Griddle (Stainless Steel plate. Cooking Area: 500mm x 310mm)
- **G791** - Counter Top Electric Griddle (Stainless Steel plate. Cooking Area: 735mm x 330mm)

## Introduction

Please take a few moments to carefully read through this manual. Correct maintenance and operation of this machine will provide the best possible performance from your BUFFALO product.

## Pack Contents

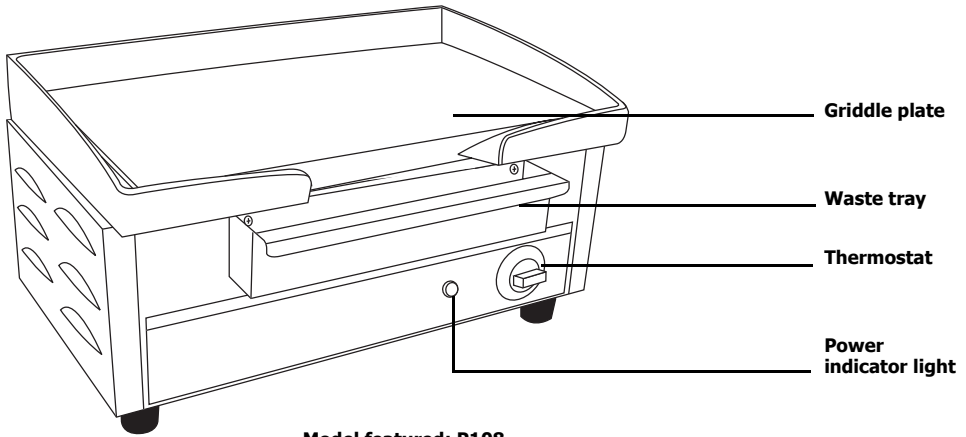
The following is included:

- BUFFALO Griddle
- Waste Tray
- Instruction Manual

BUFFALO prides itself on quality and service, ensuring that at the time of packaging the contents are supplied fully functional and free of damage.

Should you find any damage as a result of transit, please contact your BUFFALO dealer immediately.

## Operation



### Seasoning the Griddle Plate

Before using for the first time the cooking surface needs to be seasoned.

1. Ensure the cooking surface is clean.
2. Brush the surface with cooking oil.
3. Set the thermostat to 110°C and turn the appliance On. The power indicator light turns on.
4. Once the appliance reaches temperature the power indicator light turns off.
5. Turn the appliance Off and allow to cool before wiping away any excess oil.
6. The appliance is now ready to use.

### Cooking

1. Connect the appliance to the mains power supply.
2. Set the thermostat to the desired temperature (60°C-300°C). The power indicator light comes on and the appliance begins to heat up.



**Note: 200°C to 220°C is suitable for general cooking.**

3. The power indicator light turns off when the appliance has reached the set temperature.



**Note: BUFFALO recommend the cooking surface is lightly oiled before cooking.**

4. Place the foodstuffs on the griddle plate and cook as required.

## Cleaning, Care & Maintenance

If grease is permitted to accumulate, it will begin to carbonise into a hard substance that is extremely difficult to remove. To prevent this follow the cleaning steps below:

- Always turn Off the appliance and disconnect from the power supply before cleaning.
- Allow the appliance to cool before cleaning.
- Use warm, soapy water and a damp cloth to clean the exterior of the appliance.
- Take care when using scrapers to remove cooking residues as they can damage the cooking surface.
- Dry thoroughly after cleaning.
- A BUFFALO dealer or qualified technician should carry out repairs if required.

### Scraping

After each use, scrape the appliance with a scraper/grill stone/copper brush or flexible spatula to remove excess fat and food. A waste tray is provided for the scrapings if necessary.

If there is an accumulation of burned fat or food, the cooking surface should be thoroughly scoured and re-seasoned. .

 **NOTE: IT IS VITAL THAT THE COOKING SURFACE IS RE-SEASONED AFTER SCOURING.**

 **WARNING: DO NOT USE STEEL WOOL AS IT MAY LEAVE SHARDS THAT COULD CONTAMINATE FOOD.**

### Waste Tray

These appliances feature a waste tray to collect any liquid or fats that run off during cooking.

At least once a day, remove and empty the waste tray before washing with warm soapy water. Do not allow the tray to overfill or excess grease will run out of the overflow hole at the front of the tray.

 **WARNING: DO NOT remove the tray during or immediately after use as the contents will be hot.**

 **Note: The waste tray for the L515/G791 slots inside the appliance.**



## Troubleshooting

If your BUFFALO appliance develops a fault, please check the following table before making a call to the Helpline.

Fault	Probable Cause	Action
The appliance is not working	The appliance is not switched on	Check the appliance is plugged in correctly and switched on
	Plug and lead are damaged	Call BUFFALO agent or qualified technician
	Fuse in the plug has blown	Replace the plug fuse
	Power supply	Check power supply
	Internal wiring fault	Call BUFFALO agent or qualified technician
Appliance does not reach set temperature	Faulty thermostat	Call BUFFALO agent or qualified technician
	Faulty element	Call BUFFALO agent or qualified technician
Appliance heats up but indicator light does not come on	Bulb has expired	Call BUFFALO agent or qualified technician
Power indicator light comes on but appliance does not heat up	Faulty element	Call BUFFALO agent or qualified technician
	Faulty thermostat	Call BUFFALO agent or qualified technician
	Thermostat set incorrectly	Check thermostat
Appliance slow to heat up	Cooking surface not clean	Clean cooking surface
	Faulty element	Call BUFFALO agent or qualified technician
Surface flaking	Build up of carbonised food debris	Refer to Cleaning, Care and Maintenance section

## Technical Specifications

Model	Voltage	Power	Current	Cooking Surface Dimensions w x d (mm)	Dimensions h x w x d (mm)	Weight (kg)
<b>P108</b>	230V 50Hz	1800W	8A	385 x 280	228 x 440 x 365	19.5
<b>P109</b>	230V 50Hz	2800W	12.2A	380 x 385	228 x 440 x 465	23
<b>L515</b>	230V 50Hz	2200W	9.6A	500 x 310	200 x 525 x 460	24.5
<b>G791</b>	230V 50Hz	2900W	12.6A	735 x 330	200 x 745 x 460	34.2

## Electrical Wiring

This appliance is supplied with a 3 pin, moulded, BS1363 plug and lead, with a 13 amp fuse as standard.

The plug is to be connected to a suitable mains socket.

This appliance is wired as follows:

- Live wire (coloured brown) to terminal marked L
- Neutral wire (coloured blue) to terminal marked N
- Earth wire (coloured green/yellow) to terminal marked E

This appliance must be earthed, using a dedicated earthing circuit.

If in doubt consult a qualified electrician.

Electrical isolation points must be kept clear of any obstructions. In the event of any emergency disconnection being required they must be readily accessible.

## Compliance

The WEEE logo on this product or its documentation indicates that the product must not be disposed of as household waste. To help prevent possible harm to human health and/or the environment, the product must be disposed of in an approved and environmentally safe recycling process. For further information on how to dispose of this product correctly, contact the product supplier, or the local authority responsible for waste disposal in your area.



BUFFALO parts have undergone strict product testing in order to comply with regulatory standards and specifications set by international, independent, and federal authorities.



BUFFALO products have been approved to carry the following symbol:

All rights reserved. No part of these instructions may be produced or transmitted in any form or by any means, electronic, mechanical, photocopying, recording or otherwise, without the prior written permission of BUFFALO.

Every effort is made to ensure all details are correct at the time of going to press, however, BUFFALO reserve the right to change specifications without notice.

## Veiligheidstips

- Plaatsen op een vlakke en stabiele ondergrond.
- De installatie en eventuele reparaties zijn door een servicetechnicus/vaktechnicus uit te voeren. Verwijder geen componenten of servicepanelen van dit product.
- Raadpleeg en volg de plaatselijke en nationale regelgeving op m.b.t. tot het volgende:
  - Wetgeving van gezondheid en veiligheid op de werkplaats
  - Werkregels
  - Brandpreventie
  - IEE bekabelingsnormen
  - Bouwverordeningen
- Dit apparaat NIET in water dompelen.
- Bepaalde oppervlakken worden tijdens gebruik heet - let hierop wanneer u het apparaat gebruikt.
- Schakel het apparaat altijd uit en haal de steker uit het stopcontact wanneer u het apparaat niet gebruikt.
- Niet geschikt voor gebruik buitenshuis.
- Dit apparaat mag uitsluitend in overeenstemming met deze instructies en door hiervoor opgeleide personen worden gebruikt.
- Dit apparaat is niet geschikt voor kinderen.
- Laat verpakkingsmateriaal niet binnen handbereik van kinderen. Verpakkingsmateriaal in overeenstemming met de regelgeving van de plaatselijke overheden als afval laten verwerken.
- Indien de stroomkabel beschadigd raakt, dient men deze door een BUFFALO technicus of aanbevolen vaktechnicus te laten vervangen om gevaarlijke situaties te verhinderen.

## Productbeschrijving

- **P108** - Elektrische tafelgrill (gietijzeren plaat, kookoppervlakte: 385mm x 280mm)
- **P109** - Elektrische tafelgrill (gietijzeren plaat, kookoppervlakte: 380mm x 385mm)
- **L515** - Elektrische tafelgrill (roestvrij staal, kookoppervlakte: 500mm x 310mm)
- **G791** - Elektrische tafelgrill (roestvrij staal, kookoppervlakte: 735mm x 330mm)

## Inleiding

Neem de tijd en lees deze handleiding aandachtig door. Een correct gebruik en onderhoud van deze machine waarborgt de beste prestatie van uw BUFFALO product.

## Verpakkingsinhoud

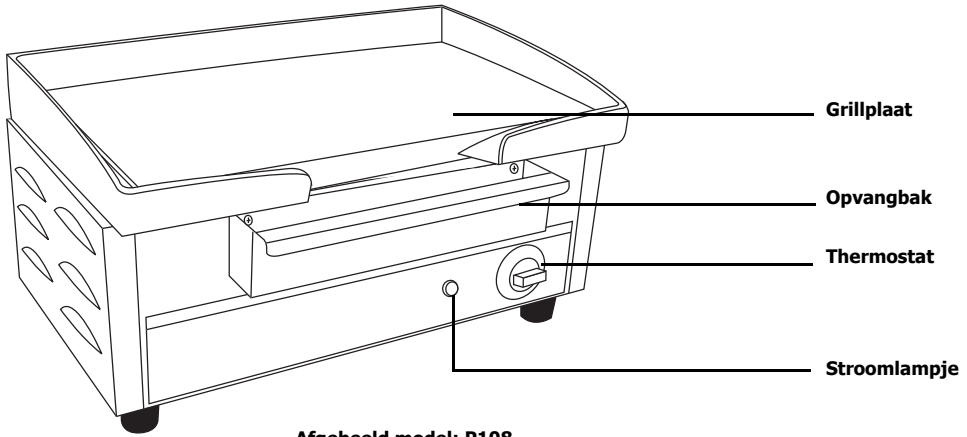
De verpakking bevat het volgende:

- BUFFALO tafelgrill
- Opvangbak
- Handleiding

BUFFALO is trots op de haar productkwaliteit en dienstverlening en controleer de inhoud van de verpakkingen, tijdens de verpakkingsfase, op functionaliteit en schade.

Mocht u product door transport zijn beschadigd, neem dan onmiddellijk contact op met uw BUFFALO dealer.

## Werking



Afgebeeld model: P108

### Kookoppervlakken voorbereiden

Alvorens het apparaat voor het eerste maal te gebruiken dient men de kookoppervlakken 'voor te bereiden'.

1. Zorg dat de kookoppervlakken schoon zijn.
2. Smeer met een kwast de kookoppervlakken in met bakolie.
3. Zet de thermostaat (staten) op 110°C en zet het apparaat aan (ON). Het stroomlampje gaat aan.
4. Zodra het apparaat de ingestelde temperatuur heeft bereikt gaat het stroomlampje uit.
5. Zet het apparaat uit (OFF) en laat deze afkoelen alvorens de overbodige olie te verwijderen.
6. Het apparaat is nu gebruiksklaar.

### Koken

1. Steek de steker van het apparaat in het stopcontact.
2. Zet de thermostaat op de gewenste instelling (60°C-300°C). Het stroomlampje gaat aan en het apparaat begint met opwarmen.



**Opmerking: een geschikte algemene kooktemperatuur is 200°C tot 220°C.**

3. Het stroomlampje gaat uit (OFF) zodra het apparaat de ingestelde temperatuur heeft bereikt.



**Opmerking: BUFFALO raadt om voor het koken het kookoppervlak licht met olie in te vetten.**

4. Plaats het voedsel op de grillplaat en grill het voedsel naar wens.

## Reiniging, zorg & onderhoud

Wanneer men toestaat dat vetten zich kunnen opbouwen, dan wordt dit vet hard en uiterst moeilijk te verwijderen. Volg de onderstaande stappen om dit te voorkomen:

- Alvorens het apparaat te reinigen dient men altijd het apparaat uit te schakelen en de steker uit het stopcontact te halen.
- Laat het apparaat afkoelen voordat u met het schoonmaken begint.
- Gebruik warm zeepwater en een vochtige doek om de buitenkant van het apparaat te reinigen.
- Wees voorzichtig met het gebruik van schrapers om kookresten te verwijderen aangezien deze de kookoppervlakken kunnen beschadigen.
- Na reiniging goed drogen.
- Eventuele reparaties moeten door een BUFFALO vertegenwoordiger of een vaktechnicus worden uitgevoerd.

### Schrappen

Schraap na elk gebruik het apparaat met een schraper/grillsteen/koperen borstel of flexibele spatel om het vet- en voedselresten te verwijderen. Indien nodig, gebruik de geleverde afvalbak.

Wanneer er een opeenhoping van verbrand vet of voedsel is, moet het oppervlak grondig worden gereinigd en voor gebruik weer worden voorbereiden .

 **OPMERKING: HET IS VAN VITAAL BELANG DAT HET KOOKOPPERVLAK NA REINIGING OPNIEUW VOOR GEBRUIK WORDT VOORBEREID.**


 **WAARSCHUWING: GEBRUIK GEEN STAALWOL OMDAT DIT STUKJES KAN ACHTERLATEN DIE VOEDSEL KUNNEN BEDERVEN.**

### Opvangbak

Deze apparaten zijn voorzien van een opvangbak die tijdens het koken vetten en vloeistoffen opvangt.

Verwijder de opvangbak minimaal één keer per dag alvorens deze met warm zeepwater te wassen. Laat de opvangbak niet te vol worden anders stroomt het te veel aan vet uit de overstortopening aan de voorzijde van de bak.

 **WAARSCHUWING: lade NIET tijdens gebruik of kort na gebruik uit het apparaat halen, de inhoud van de lade is heet.**

 **Opmerking: de opvangbak van de L515/G791 wordt in het apparaat vergrendeld.**

## Oplossen van problemen

Indien er een storing van uw BUFFALO product optreedt, dient u de onderstaande tabel te raadplegen alvorens contact op te nemen met uw BUFFALO dealer of de Hulplijn te bellen.

Probleem	Mogelijke oorzaak	Handeling
Het apparaat werkt niet	Het apparaat staat uit	Controleer of de stroomkabel van het apparaat is aangesloten en of het apparaat is ingeschakeld
	Steker en kabel zijn beschadigd	Laat een BUFFALO technicus of een vaktechnicus komen
	De zekering in de steker is gesprongen	Vervang de zekering in de steker
	Stroomvoorziening	Controleer de stroomvoorziening
	Storing interne bedrading	Laat een BUFFALO technicus of een vaktechnicus komen
Het apparaat bereikt de ingestelde temperatuur niet	Defecte thermostaat	Laat een BUFFALO technicus of een vaktechnicus komen
	Defect verwarmingselement	Laat een BUFFALO technicus of een vaktechnicus komen
Het apparaat wordt warm maar het indicatielampje gaat niet aan	De lamp is kapot	Laat een BUFFALO technicus of een vaktechnicus komen
Het lampje van de stroomindicator gaat aan maar het apparaat wordt niet op temperatuur gebracht	Defect verwarmingselement	Laat een BUFFALO technicus of een vaktechnicus komen
Het lampje van de stroomindicator gaat aan maar het apparaat wordt niet op temperatuur gebracht	Defecte thermostaat	Laat een BUFFALO technicus of een vaktechnicus komen
	Thermostaat verkeerd ingesteld	Controleer de thermostaat
Apparaat wordt heel langzaam warm	Kookoppervlak is niet schoon	Reinig het kookoppervlak
	Defect verwarmingselement	Laat een BUFFALO technicus of een vaktechnicus komen
Oppervlak schilferen	Opbouwen van verkolde voedselresten	Raadpleeg Reiniging, onderhoud en rubriek Onderhoud

## Technische specificaties

Model	Voltage	Vermogen	Stroom	Afmetingen kookoppervlak b x d (mm)	Inhoud h x b x d mm	Gewicht (kg)
<b>P108</b>	230V 50Hz	1800W	8A	385 x 280	228 x 440 x 365	19,5
<b>P109</b>	230V 50Hz	2800W	12,2A	380 x 385	228 x 440 x 465	23
<b>L515</b>	230V 50Hz	2200W	9,6A	500 x 310	200 x 525 x 460	24,5
<b>G791</b>	230V 50Hz	2900W	12,6A	735 x 330	200 x 745 x 460	34,2

## Elektrische bedrading

Men dient de steker op een geschikt stopcontact aan te sluiten.

De bedrading van dit apparaat is als volgt:

- Stroomkabel (bruin) naar de aansluitklem gemarkeerd met L
- Neutraalkabel (blauw) naar de aansluitklem gemarkeerd met N
- Aardekabel (groen/geel) naar de aansluitklem gemarkeerd met E

Dit apparaat moet worden geaard met behulp van een adequaat aardingscircuit.

Bij twijfels raadpleeg een vakkundige electricien.

De elektrische isolatiepunten mogen niet worden geblokkeerd. In geval van een nooduitschakeling moeten de isolatiepunten direct toegankelijk zijn.

## Productconformiteit

Het WEEE-logo op dit product of bijbehorende documentatie geeft aan dat het product niet onder huisvuil valt en als zodanig ook niet mag worden verwerkt. Ter preventie van mogelijke gevaren voor de gezondheid van personen en/of voor het milieu, dient men dit product in overeenstemming met het voorgeschreven en milieuveilige recyclingproces als afval te verwerken. Raadpleeg uw productleverancier of uw plaatselijk afvalverwerkingsbedrijf voor meer informatie over de juiste afvalverwerking van dit product.



De onderdelen van BUFFALO producten hebben strenge producttesten ondergaan om te voldoen aan wettelijke regels en specificaties die door internationale, onafhankelijke en landelijke overheden worden voorgeschreven.

BUFFALO producten zijn goedgekeurd en voorzien van het volgende symbool:



Alle rechten voorbehouden. Het is verboden om deze handleiding, hetzij volledig of gedeeltelijk, elektronisch of mechanisch te reproduceren, kopiëren, op opslagmedia op te slaan of op enigerlei wijze over te dragen, zonder voorafgaande goedkeuring van BUFFALO.

Wij hebben er alles aan gedaan om er zeker van te zijn dat op publicatiedatum van de handleiding alle details correct zijn, desondanks, behoudt BUFFALO het recht voor om specificaties zonder aankondiging te wijzigen.

## Conseils de sécurité

- Placez l'appareil sur une surface plane, stable.
- L'installation et les éventuelles réparations doivent être confiées à un dépanneur / technicien qualifié. Ne retirez aucun composant ou cache de ce produit.
- Consultez les normes locales et nationales pour vous conformer aux :
  - lois sur l'hygiène et la sécurité au travail ;
  - codes de bonnes pratiques BS EN ;
  - précautions contre le risque d'incendie ;
  - réglementations sur les branchements électriques IEE ;
  - règlements sur la construction.
- NE PAS immerger l'appareil.
- Ne soulevez les plaques qu'à l'aide des poignées noires.
- Certaines surfaces chauffent en service - prenez les précautions qui s'imposent.
- Veillez à toujours éteindre l'appareil et à le débrancher de la prise d'alimentation secteur hors service.
- Cet appareil est réservé exclusivement à une utilisation à l'intérieur.
- L'utilisation de cet appareil est exclusivement réservée aux personnes formées en la matière et doit se conformer à ces instructions.
- Cet appareil n'a pas été conçu pour être utilisé par un enfant.
- Gardez les emballages hors de portée des enfants. Débarrassez-vous des emballages conformément aux règlements des autorités locales.
- Un cordon d'alimentation endommagé doit être remplacé par un agent BUFFALO ou un technicien qualifié recommandé, pour éviter tout danger.

## Description du produit

- **P108** - Plaque de cuisson électrique (plaque en fonte. Surface utile : 385 x 280 mm)
- **P109** - Plaque de cuisson électrique (plaque en fonte. Surface utile : 380 x 385 mm)
- **L515** - Plaque de cuisson électrique (acier inoxydable. Surface utile : 500 x 310 mm)
- **G791** - Plaque de cuisson électrique (acier inoxydable. Surface utile : 735mm x 330mm)

## Introduction

Nous vous invitons à consacrer quelques instants à la lecture attentive de ce manuel. L'entretien et l'utilisation appropriés de cet appareil vous permettront de tirer le meilleur de votre produit BUFFALO.

## Contenu de l'emballage

Eléments fournis de série :

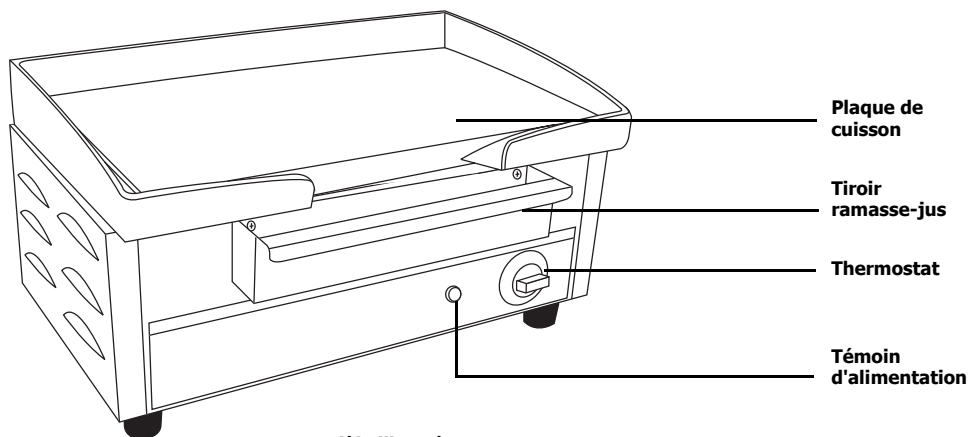
- Grill BUFFALO
- Tiroir ramasse-jus
- Mode d'emploi

BUFFALO attache une grande importance à la qualité et au service et veille à fournir des produits en parfait état opérationnel, parfaitement intacts au moment de l'emballage.

Nous vous prions de contacter votre revendeur BUFFALO immédiatement si vous constatez un dommage quelconque survenu pendant le transport du produit.



## Operation



Modèle illustré : P108

### Séchage des surfaces de cuisson

Vous devrez " sécher " les plaques de cuisson avant d'utiliser l'appareil pour la première fois.

1. Vérifiez que les surfaces de cuisson sont propres.
2. Badigeonnez les surfaces d'huile de cuisson.
3. Réglez le(s) thermostat(s) sur 110°C et mettez l'appareil sous tension. Le témoin d'alimentation s'allume.
4. Une fois la température optimale atteinte, le témoin d'alimentation s'éteint.
5. Éteignez l'appareil et laissez-le refroidir avant d'essuyer l'excès d'huile, le cas échéant.
6. L'appareil est désormais prêt à servir.

### Cuisson

1. Branchez l'appareil à la prise d'alimentation secteur.
2. Réglez le thermostat à la température voulue (entre 60 et 300°C). Le témoin d'alimentation s'allume et l'appareil chauffe.

**Remarque : Une température de cuisson située entre 200 et 220°C convient aux opérations de cuisson ordinaires.**

3. Le témoin d'alimentation s'éteint quand l'appareil a atteint la température réglée.

**Remarque : BUFFALO vous recommande d'huiler légèrement la surface de cuisson, avant la cuisson.**

4. Posez les aliments sur la plaque de cuisson, pour les faire cuire à votre gré.

## Nettoyage, entretien et maintenance

Ne laissez pas la graisse s'accumuler, ou la carbonisation la transformerait en une substance dure particulièrement difficile à nettoyer. Les précautions suivantes vous permettront de minimiser le risque de carbonisation des résidus :

- Veillez à toujours éteindre l'appareil et à le débrancher de la prise secteur avant de le nettoyer.
- Laissez l'appareil refroidir avant de le nettoyer.
- Nettoyez l'extérieur de l'appareil à l'aide d'un chiffon humide imbibé d'eau savonneuse tiède.
- Les grattoirs risquent d'endommager la surface de cuisson des plaques. Prenez les précautions qui s'imposent si vous les utilisez.
- Séchez minutieusement l'appareil après l'avoir nettoyé.
- Les réparations, le cas échéant, doivent être confiées à un agent BUFFALO ou à un technicien qualifié.

### Grattage

Après chaque utilisation, grattez l'appareil à l'aide d'un grattoir / d'une pierre à gril / d'une brosse en cuivre ou d'une spatule souple, pour en débarrasser les résidus de graisse et alimentaires. L'appareil est muni d'un plateau de récupération conçu pour recevoir les déchets grattés, si nécessaire.

En cas d'accumulation de graisses ou de denrées alimentaires grillées, la surface de cuisson doit être récurée à fond puis de nouveau desséchée .

 **REMARQUE : LA SURFACE DE CUISSON DOIT IMPÉRATIVEMENT ÊTRE DESSÉCHÉE APRÈS RÉCURAGE.**


 **AVERTISSEMENT : N'UTILISEZ PAS DE LA PAILLE DE FER, QUI RISQUE DE LAISSER DES COPEAUX ET DE CONTAMINER LES ALIMENTS.**

### Tiroir ramasse-jus

Ces appareils sont munis d'un plateau de récupération, qui récupère les jus ou graisses produits pendant la cuisson des aliments.

Au moins une fois par jour, retirez et videz le plateau de récupération et lavez-le à l'eau tiède savonneuse. N'attendez pas que le plateau déborde ou les excès de graisse couleraient du trop-plein situé à l'avant du plateau.

 **AVERTISSEMENT : NE PAS retirer le tiroir pendant ou immédiatement après l'utilisation de l'appareil, dont le contenu chaud pourrait vous brûler.**

 **Remarque : Le récipient à graisse du modèle L515/G719 s'insère dans l'appareil.**

## Dépannage

En cas de panne de votre appareil BUFFALO, vérifiez les données du tableau ci-dessous avant d'appeler notre standard d'assistance ou votre revendeur BUFFALO.

Dysfonctionnement	Cause probable	Intervention
L'appareil ne fonctionne pas	L'appareil n'est pas allumé	Vérifier que l'appareil est bien branché et allumé
	La prise et le cordon sont endommagés	Appeler un agent BUFFALO ou un technicien qualifié
	Alimentation	Vérifier l'alimentation
	Problème de branchement interne	Appeler un agent BUFFALO ou un technicien qualifié
L'appareil n'atteint pas la température souhaitée	Thermostat défectueux	Appeler un agent BUFFALO ou un technicien qualifié
	Élément défectueux	Appeler un agent BUFFALO ou un technicien qualifié
L'appareil n'atteint pas la température réglée	Thermostat défectueux	Appeler un agent BUFFALO ou un technicien qualifié
	Élément défectueux	Appeler un agent BUFFALO ou un technicien qualifié
L'appareil chauffe, mais le témoin ne s'allume pas	Ampoule grillée	Appeler un agent BUFFALO ou un technicien qualifié
Le témoin s'allume, mais l'appareil ne chauffe pas	Élément défectueux	Vérifier le thermostat
	Thermostat défectueux	Nettoyer la surface de cuisson
	Thermostat mal réglé	Appeler un agent BUFFALO ou un technicien qualifié
Écaillage de surface	L'accumulation de débris alimentaires carbonisés	Reportez-vous au nettoyage, les soins et la section Entretien

## Spécifications techniques

Modèle	Tension	Puissance	Courant	Dimensions de la surface utile l x p (mm)	Dimensions h x l x l mm	Poids (kg)
<b>P108</b>	230V 50Hz	1800W	8A	385 x 280	228 x 440 x 365	19,5
<b>P109</b>	230V 50Hz	2800W	12,2A	380 x 385	228 x 440 x 465	23
<b>L515</b>	230V 50Hz	2200W	9,6A	500 x 310	200 x 525 x 460	24,5
<b>G791</b>	230V 50Hz	2900W	12,6A	735 x 330	200 x 745 x 460	34,2

## Raccordement électrique

La prise doit être reliée à la prise secteur qui convient.

Cet appareil est câblé comme suit :

- Fil conducteur (brun) à la borne marquée L
- Fil neutre (bleu) à la borne marquée N
- Fil de terre (vert / jaune) à la borne marquée E

Cet appareil doit être raccordé à la terre, par le biais d'un circuit de mise à la terre dédié.

En cas de doute, consultez un électricien qualifié.

Les points d'isolation électrique doivent être libres de toute obstruction. En cas de débranchement requis en urgence, ils doivent être facilement accessibles.

## Conformité

Le logo WEEE qui figure sur ce produit ou sa documentation indique qu'il ne doit pas être mis au rebut avec les ordures ménagères. Pour éviter qu'il ne présente un risque pour la santé humaine et / ou écologique, confiez la mise au rebut de ce produit à un site de recyclage agréé respectueux de l'environnement. Pour de plus amples détails sur la mise au rebut appropriée de ce produit, contactez le fournisseur du produit ou l'autorité responsable de l'enlèvement des ordures dans votre région.



Les pièces BUFFALO ont été soumises à des tests rigoureux pour pouvoir être déclarées conformes aux normes et spécifications réglementaires définies par les autorités internationales, indépendantes et fédérales.

Les produits BUFFALO ont été déclarés aptes à porter le symbole suivant :



**Tous droits réservés. La production ou transmission, partielles ou intégrales, sous quelque forme que ce soit ou par n'importe quel moyen, tant électronique que mécanique, sous forme de photocopie, d'enregistrement ou autre de ce mode d'emploi sont interdites sans l'autorisation préalablement accordée par BUFFALO.**

**Nous nous efforçons, par tous les moyens dont nous disposons, de faire en sorte que les détails contenus dans le présent mode d'emploi soient corrects en date d'impression. Toutefois, BUFFALO se réserve le droit de changer les spécifications de ses produits sans préavis.**

## Sicherheitshinweise

- Auf eine flache, stabile Fläche stellen.
- Alle erforderlichen Montage- und Reparaturarbeiten sollten von Wartungspersonal oder einem qualifizierten Techniker durchgeführt werden. Keine Bauteile oder Bedienflächen von diesem Produkt entfernen.
- Für folgende Normen und Vorschriften sind die lokalen und nationalen Normen heranzuziehen:
  - Arbeitsschutzvorschriften
  - BS EN Verhaltenspraktiken
  - Brandschutzvorschriften
  - IEE-Anschlussvorschriften
  - Bauvorschriften
- Gerät NICHT in Wasser eintauchen.
- Einige Flächen werden während des Betriebs heiß - Vorsicht beim Gebrauch des Geräts.
- Nach dem Gebrauch das Gerät stets ausschalten und den Netzstecker ziehen.
- Nicht zum Gebrauch im Freien geeignet.
- Dieses Gerät darf nur gemäß dieser Anleitung und von kompetenten Personen genutzt oder bedient werden.
- Dieses Gerät ist nicht für den Gebrauch durch Kinder geeignet.
- Verpackungsmaterial außerhalb der Reichweite von Kindern aufbewahren und gemäß den lokalen Vorschriften entsorgen.
- Aus Sicherheitsgründen muss ein beschädigtes Stromkabel von einem BUFFALO-Mitarbeiter oder empfohlenen qualifizierten Elektriker erneuert werden.

## Produktbeschreibung

- **P108** - Elektro-Tischbratplatte (Platte aus Gusseisen. Bratfläche: 385mm x 280mm)
- **P109** - Elektro-Tischbratplatte (Platte aus Gusseisen. Bratfläche: 380mm x 385mm)
- **L515** - Elektro-Tischbratplatte (Edelstahl. Bratfläche: 500mm x 310mm)
- **G791** - Elektro-Tischbratplatte (Edelstahl. Bratfläche: 735mm x 330mm)

## Einführung

Bitte nehmen Sie sich einige Minuten Zeit und lesen Sie dieses Handbuch sorgfältig durch. Nur bei korrekter Wartung und vorschriftsgemäßem Betrieb kann Ihr BUFFALO-Produkt optimale Leistung erzielen.

## Lieferumfang

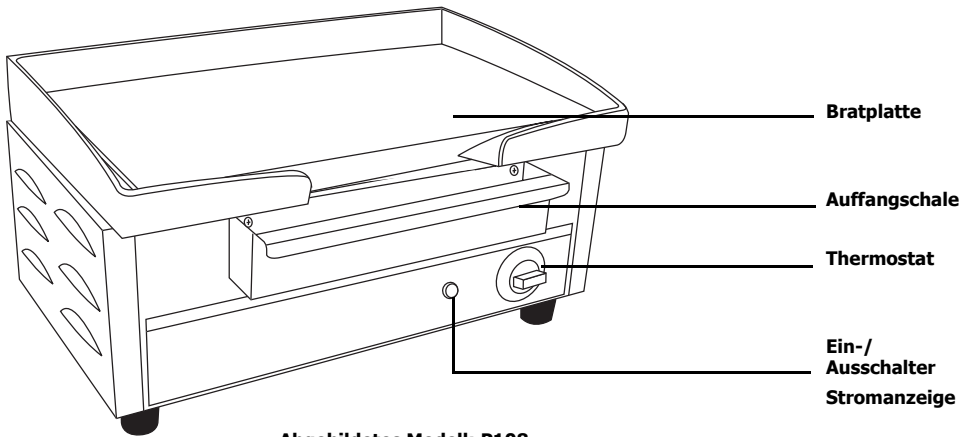
Folgende Teile befinden sich in der Verpackung:

- BUFFALO-Bratplatte
- Auffangschale
- Bedienungsanleitung

BUFFALO ist stolz auf die hochwertige Qualität seiner Produkte und seinen erstklassigen Service. Wir stellen sicher, dass alle gelieferten Produkte zum Zeitpunkt der Verpackung voll funktionsfähig sind und sich in einwandfreiem Zustand befinden.

Sollten Sie Transportschäden feststellen, wenden Sie sich bitte unverzüglich an Ihren BUFFALO-Händler.

# Betrieb



Abgebildetes Modell: P108

## Vorbereitung der Grillplatten

Die Grillplatten müssen vor dem ersten Gebrauch vorbereitet werden.

1. Darauf achten, dass die Grillflächen sauber sind.
2. Die Platten mit einem Pinsel mit Speiseöl bestreichen.
3. Das/die Thermostat(e) auf 110°C stellen und das Gerät einschalten. Die Stromanzeige leuchtet auf.
4. Sobald das Gerät die Temperatur erreicht hat, erlischt die Stromanzeige.
5. Das Gerät ausschalten und abkühlen lassen, bevor Sie überschüssiges Öl abwischen.
6. Jetzt ist das Gerät einsatzbereit.

## Grillen

1. Das Gerät an den Netzstrom anschließen.
2. Die gewünschte Temperatur (60°C-300°C) auf dem Thermostat einstellen. Die Stromanzeige leuchtet auf und das Gerät erwärmt sich.



**Hinweis: 200°C bis 220°C reichen für die meisten Speisen aus.**

3. Die Stromanzeige(n) erlöscht/erlöschen, wenn das Gerät die eingestellte Temperatur erreicht hat.



**Hinweis: BUFFALO empfiehlt, die Bratfläche vor der Zubereitung von Speisen leicht einzufetten.**

4. Die Zutaten auf die Bratplatte geben und nach Anleitung garen.

## Reinigung, Pflege und Wartung

Wenn sich Fett über einen längeren Zeitraum ansammelt, kristallisiert es zu einer harten Substanz, die sich nur sehr schwierig entfernen lässt. Dies lässt sich mit den folgenden Reinigungsschritten verhindern:

- Vor der Reinigung stets zunächst das Gerät abschalten und den Netzstecker ziehen.
- Warten, bis sich das Gerät abgekühlt hat, bevor es gereinigt wird. Die Platten lassen sich aber am einfachsten reinigen, wenn sie noch etwas warm sind.
- Das Gerät außen mit warmer Seifenlauge und einem feuchten Tuch reinigen.
- Vorsicht beim Entfernen von Speiseresten mit einem Schaber, da die Grillfläche beschädigt werden könnte.
- Nach dem Reinigen gründlich abtrocknen.
- Erforderliche Reparaturen sollten von einem BUFFALO-Mitarbeiter oder einem qualifizierten Techniker ausgeführt werden.

### Abschaben

Nach jedem Gebrauch mit einem Schaber/Grillstein, einer Kupferbürste oder einem biegbaren Spatel über das Gerät streichen, um Fett- und Speisereste zu entfernen. Bei Bedarf die Auffangschale für die entfernten Fett- und Speisereste verwenden.

Wenn sich verbranntes Fett oder angebrannte Speisereste angesammelt haben, sollte die Grillfläche gründlich gescheuert und erneut vorbehandelt werden. .



**HINWEIS: ES IST SEHR WICHTIG, DASS DIE GRILLFLÄCHE NACH DEM SCHEUERN ERNEUT VORBEHANDELT WIRD.**



**VORSICHT: KEINE STAHLWOLLE VERWENDEN, DA SIE U. U. KLEINE TEILCHEN HINTERLÄSST, DIE NAHRUNGSMITTEL VERUNREINIGEN KÖNNEN.**

### Auffangschale

In der mitgelieferten Auffangschale können während der Speisenzubereitung herabtropfendes Fett oder andere Flüssigkeiten aufgefangen werden.

Die Auffangschale mindestens einmal täglich herausnehmen, entleeren und mit einer warmen Seifenlösung waschen. Die Schale darf nicht zu voll werden, da das überschüssige Fett sonst durch die Überlauföffnung vorne herauslaufen würde.



**VORSICHT: Die Schale NICHT während des Gebrauchs oder unmittelbar danach entnehmen, da der Inhalt heiß ist.**



**Hinweis: Die Auffangschale für Modell L515/G719 wird in einen Schlitz im Gerät geschoben.**

## Störungssuche

Bei einem Defekt Ihres BUFFALO-Geräts konsultieren Sie bitte zunächst folgende Tabelle, bevor Sie die Helpline oder Ihren BUFFALO-Händler anrufen.

Störung	Vermutliche Ursache	Lösung
Das Gerät funktioniert nicht	Das Gerät ist nicht eingeschaltet	Prüfen, ob der Netzstecker in die Steckdose gesteckt wurde und das Gerät eingeschaltet ist
	Stecker und Kabel sind beschädigt	BUFFALO-Mitarbeiter oder qualifizierten Techniker anrufen
	Sicherung im Stecker ist durchgebrannt	Neue Sicherung in den Stecker einsetzen
	Stromzufuhr	Netzstrom prüfen
	Interner Vernetzungsfehler	BUFFALO-Mitarbeiter oder qualifizierten Techniker anrufen
Das Gerät erreicht nicht die eingestellte Temperatur	Thermostat defekt	BUFFALO-Mitarbeiter oder qualifizierten Techniker anrufen
	Element defekt	BUFFALO-Mitarbeiter oder qualifizierten Techniker anrufen
Das Gerät erwärmt sich, aber die Stromanzeige leuchtet nicht	Glühbirne defekt	BUFFALO-Mitarbeiter oder qualifizierten Techniker anrufen
Die Stromanzeige leuchtet auf, aber das Gerät erwärmt sich nicht	Element defekt	BUFFALO-Mitarbeiter oder qualifizierten Techniker anrufen
	Thermostat defekt	BUFFALO-Mitarbeiter oder qualifizierten Techniker anrufen
Die Stromanzeige leuchtet auf, aber das Gerät erwärmt sich nicht	Thermostat nicht korrekt eingestellt	Thermostat überprüfen
Das Gerät erwärmt sich sehr langsam	Kochfläche nicht sauber	Kochfläche reinigen
	Element defekt	BUFFALO-Mitarbeiter oder qualifizierten Techniker anrufen
Oberfläche Abblättern	Aus verkohlten Speisereste zu bauen	Siehe Reinigung, Pflege und Wartung Abschnitt

## Technische Spezifikationen

Modell	Spannung	Leistung	Stromstärke	Abmessungen der Bratfläche B x T (mm)	Abmessungen h x b x t mm	Gewicht (kg)
<b>P108</b>	230V 50Hz	1800W	8A	385 x 280	228 x 440 x 365	19,5
<b>P109</b>	230V 50Hz	2800W	12,2A	380 x 385	228 x 440 x 465	23
<b>L515</b>	230V 50Hz	2200W	9,6A	500 x 310	200 x 525 x 460	24,5
<b>G791</b>	230V 50Hz	2900W	12,6A	735 x 330	200 x 745 x 460	34,2



## Elektroanschlüsse

Der Stecker muss in eine geeignete Steckdose gesteckt werden.

Das Gerät ist wie folgt verdrahtet:

- Stromführender Leiter (braun) an Klemme L
- Neutralleiter (blau) an Klemme N
- Erdleiter (grün/gelb) an Klemme E

Das Gerät muss über eine spezielle Erdleitung geerdet werden.

Bei Fragen wenden Sie sich bitte an einen qualifizierten Elektriker.

Elektroisolierpunkte dürfen nicht blockiert werden. Bei einem Notstopp müssen diese Punkte jederzeit sofort zugänglich sein.

## Konformität

Das WEEE-Logo an diesem Produkt oder in der Dokumentation weist darauf hin, dass das Produkt nicht mit dem normalen Hausmüll entsorgt werden darf. Um potenziellen Gesundheits- bzw. Umweltschäden vorzubeugen, muss das Produkt durch einen zugelassenen und umweltverträglichen Recyclingprozess entsorgt werden. Ausführliche Informationen zur korrekten Entsorgung dieses Produkts erhalten Sie von Ihrem Produktlieferanten oder der für die Müllentsorgung in Ihrer Region zuständige Behörde.



Alle BUFFALO-Produkte werden strengen Tests unterzogen, um die Einhaltung von Normen und Spezifikationen internationaler und nationaler Behörden und unabhängiger Organisationen zu gewährleisten.



BUFFALO-Produkte dürfen durch folgendes Symbol gekennzeichnet werden:

**Alle Rechte vorbehalten. Diese Anleitung darf ohne vorherige schriftliche Genehmigung von BUFFALO weder ganz noch teilweise in irgendeiner Form oder auf irgendeinem Wege - einschließlich elektronischer, mechanischer Verfahren, durch Fotokopieren, Aufnahme oder andere Verfahren - vervielfältigt oder übertragen werden.**

**Es werden alle Anstrengungen unternommen um sicherzustellen, dass alle Angaben bei der Drucklegung korrekt sind. BUFFALO behält sich jedoch das Recht vor, Spezifikationen ohne Vorankündigung zu ändern.**

## Suggerimenti per la sicurezza

- Posizionare il fabbricatore di ghiaccio su una superficie in piano e stabile.
- L'installazione e le eventuali riparazioni devono venire eseguite da un agente/tecnico qualificato. Non rimuovere i componenti o i pannelli di accesso dell'apparecchio.
- Verificare la conformità alle normative locali e nazionali di quanto segue:
  - Normativa antinfortunistica sul lavoro
  - Linee guida BS EN
  - Precauzioni antincendio
  - Normativa IEE sui circuiti elettrici
  - Norme di installazione
- NON immergere l'apparecchio in acqua.
- Alcune superfici si surriscaldano durante il funzionamento. Fare attenzione quando si utilizza l'apparecchio.
- Spegnerne e scollegare l'alimentazione quando l'apparecchio non è utilizzato.
- Non idoneo per l'utilizzo all'aperto.
- L'apparecchio deve essere utilizzato in conformità con le presenti istruzioni e da persone qualificate all'utilizzo.
- L'apparecchio non è adatto all'utilizzo da parte di bambini.
- Tenere lontano l'imballaggio dalla portata dei bambini. Smaltire l'imballaggio in conformità alle normative locali.
- Se danneggiato, il cavo di alimentazione deve venire sostituito da un agente BUFFALO o da un tecnico qualificato al fine di prevenire eventuali rischi.

## Descrizione del prodotti

- **P108** - Piastra elettrica da banco (piastra in ghisa. Area di cottura: 385mm x 280mm)
- **P109** - Piastra elettrica da banco (piastra in ghisa. Area di cottura: 380mm x 385mm)
- **L515** - Piastra elettrica da banco (acciaio inossidabile. Area di cottura: 500mm x 310mm)
- **G791** - Piastra elettrica da banco (acciaio inossidabile. Area di cottura: 735mm x 330mm)

## Introduzione

Leggere con attenzione il presente manuale. La manutenzione e l'utilizzo corretti di questo apparecchio consentiranno di ottenere le massime prestazioni da questo prodotto BUFFALO.

## Contenuto della confezione

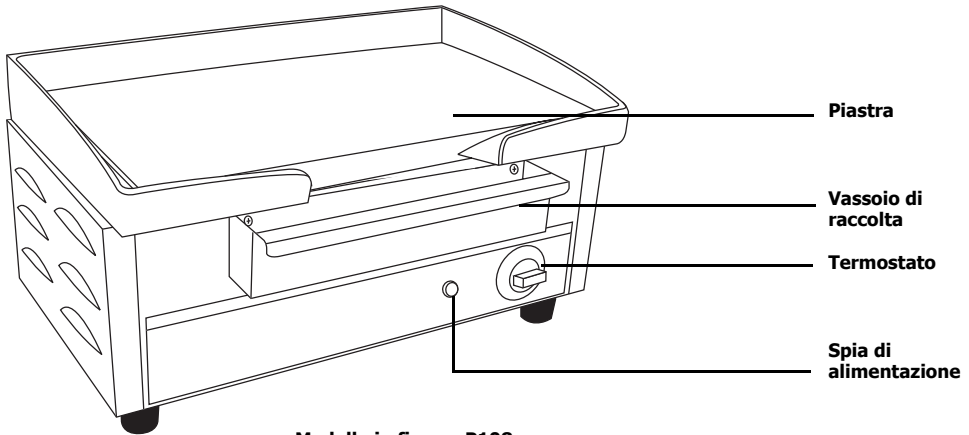
La confezione contiene:

- Piastra elettrica BUFFALO
- Vassoio di raccolta
- Manuale di istruzioni

BUFFALO garantisce una qualità e un servizio impeccabili e assicura che al momento dell'imballaggio tutti i componenti forniti sono integralmente funzionanti e privi di difetti.

Nel caso siano rilevati danni risultanti dal trasporto del prodotto, rivolgersi immediatamente al rivenditore BUFFALO locale.

# Funzionamento



Modello in figura: P108

## Precondizionamento delle superfici di cottura

Le superfici delle piastre di cottura devono venire precondizionate prima di utilizzare per la prima volta il grill.

1. Assicurarsi che le superfici di cottura siano pulite.
2. Spennellare le superfici con olio alimentare.
3. Impostare il termostato su 110°C e accendere l'apparecchio. La spia di alimentazione si illumina.
4. Una volta che l'apparecchio ha raggiunto la temperatura impostata la spia dell'alimentazione si spegne.
5. Spegner l'apparecchio e lasciare raffreddare prima di rimuovere l'eventuale olio in eccesso.
6. L'apparecchio è ora pronto per l'uso.

## Cottura

1. Collegare l'apparecchio all'alimentazione di rete.
2. Regolare il termostato sulla temperatura desiderata (da 60°C a 300°C). La spia di alimentazione di accende e l'apparecchio inizia a riscaldarsi.

**Nota: una temperatura compresa tra 200°C e 220°C è generalmente adatta alla cottura dei cibi.**

3. La spia di alimentazione si spegne quando l'apparecchio ha raggiunto la temperatura impostata.

**Nota: BUFFALO consiglia di ungere leggermente la superficie di cottura prima di mettere in funzione l'apparecchio.**

4. Posizionare il cibo sulla piastra e cuocere come necessario.

## Pulizia e manutenzione

Se lasciato accumulare, il grasso si carbonizza e si indurisce, risultando quindi difficile da rimuovere. Per impedire l'accumulo, seguire la procedura di pulizia indicata di seguito:

- Prima di eseguire la pulizia, spegnere e scollegare l'apparecchio dall'alimentazione.
- Lasciare raffreddare l'apparecchio prima di procedere alla pulizia.
- Utilizzare acqua calda saponata e un panno inumidito per pulire la superficie esterna dell'apparecchio.
- Fare attenzione quando si utilizzano raschietti per rimuovere i residui della cottura, in quanto possono danneggiare la superficie di cottura.
- Asciugare completamente dopo la pulizia.
- Le riparazioni devono venire eseguite da un tecnico qualificato o da un rivenditore BUFFALO.

### Raschiamento

Dopo ogni utilizzo, raschiare l'apparecchio con un raschietto/pietra per griglia/spazzola a fili di rame o una spatola flessibile per rimuovere il grasso e residui di cibo. È fornito un vassoio di raccolta per i residui.

Se è presente un accumulo di grasso o cibo bruciato, è necessario strofinare meticolosamente la superficie di cottura e quindi ricondizionarla. .



**NOTA: È DI FONDAMENTALE IMPORTANZA RICONDIZIONARE LA SUPERFICIE DI COTTURA DOPO AVERLA STROFINATA.**



**ATTENZIONE: NON UTILIZZARE LANA D'ACCIAIO IN QUANTO PUÒ LASCIARE RESIDUI CHE POSSONO CONTAMINARE IL CIBO.**

### Vassoio di raccolta

Questi apparecchi sono dotati di un vassoio di raccolta del liquido o dei grassi prodotti durante la cottura.

Almeno una volta al giorno, rimuovere e svuotare il vassoio di raccolta prima di lavarlo con acqua saponata calda. Non lasciare traboccare il vassoio perché il grasso in eccesso uscirà dal foro di troppo pieno sulla parte anteriore dell'apparecchio.



**ATTENZIONE: durante o immediatamente dopo l'uso, il contenuto del vassoio è surriscaldato. NON rimuovere.**



**Nota: il vassoio di raccolta del modello L515/G791 viene inserito all'interno dell'apparecchio.**

## Risoluzione dei problemi

Se dovessero verificarsi guasti all'apparecchio BUFFALO, controllare la tabella seguente prima di contattare la helpline telefonica o il rivenditore BUFFALO.

Guasto	Probabile causa	Azione
L'apparecchio non funziona	L'apparecchio non è acceso	Controllare che l'apparecchio sia correttamente collegato e acceso
	La presa e il cavo sono danneggiati	Rivolgersi a un tecnico qualificato o a un agente BUFFALO
	Il fusibile della presa è guasto	Sostituire il fusibile della presa
	Alimentazione	Controllare l'alimentazione
	L'apparecchio non è acceso	Controllare che l'apparecchio sia correttamente collegato e acceso
L'apparecchio non raggiunge la temperatura impostata	Termostato guasto	Rivolgersi a un tecnico qualificato o a un agente BUFFALO
	Elemento guasto	Rivolgersi a un tecnico qualificato o a un agente BUFFALO
L'apparecchio si riscalda ma la spia non si accende	La lampadina è bruciata	Rivolgersi a un tecnico qualificato o a un agente BUFFALO
La spia dell'alimentazione di accende ma l'apparecchio non si riscalda	Elemento guasto	Rivolgersi a un tecnico qualificato o a un agente BUFFALO
	Termostato guasto	Rivolgersi a un tecnico qualificato o a un agente BUFFALO
	Termostato non correttamente impostato	Controllare il termostato
L'apparecchio si riscalda lentamente	La superficie di cottura non è pulita	Pulire la superficie di cottura
	Elemento guasto	Rivolgersi a un tecnico qualificato o a un agente BUFFALO
Desquamazione superficiale	Accumulo di residui di cibo carbonizzato	Fare riferimento a Pulizia, cura e manutenzione sezione

## Specifiche tecniche

Modello	Tensione	Alimentazio	Corrente	Dimensioni della superficie di cottura larghezza x profondità (mm)	Dimensioni h x l x p mm	Peso (kg)
<b>P108</b>	230V 50Hz	1800W	8A	385 x 280	228 x 440 x 365	19.5
<b>P109</b>	230V 50Hz	2800W	12.2A	380 x 385	228 x 440 x 465	23
<b>L515</b>	230V 50Hz	2200W	9.6A	500 x 310	200 x 525 x 460	24.5
<b>G791</b>	230V 50Hz	2900W	12,6A	735 x 330	200 x 745 x 460	34.2

## Cablaggi elettrici

La spina deve venire collegata a una presa di rete appropriata.

L'apparecchio ha i seguenti cablaggi:

- Filo sotto tensione (colore marrone) a terminale L
- Filo del neutro (colore blu) a terminale N
- Filo di terra (colore verde/giallo) a terminale E

L'apparecchio deve avere un circuito dedicato di messa a terra.

In caso di dubbi, consultare un elettricista qualificato.

I punti di isolamento elettrico devono essere liberi da ostruzioni. In caso di emergenza, i punti devono essere facilmente raggiungibili qualora sia necessario scollegarli.

## Conformità

Il logo WEEE riportato su questo prodotto o sulla relativa documentazione indica che il prodotto non può essere smaltito come normale rifiuto domestico. Per evitare possibili danni alla salute e/o all'ambiente, il prodotto deve venire smaltito utilizzando una procedura di riciclaggio approvata e sicura per l'ambiente. Per ulteriori informazioni su come smaltire in maniera corretta questo prodotto, contattare il fornitore del prodotto o l'ente locale responsabile per lo smaltimento dei rifiuti.

I componenti BUFFALO sono stati sottoposti a un rigoroso collaudo ai fini della conformità agli standard e alle specifiche normative previste dalle autorità internazionali, indipendenti e federali.

I prodotti BUFFALO sono autorizzati a esporre il seguente simbolo:



**Tutti i diritti riservati. È vietata la riproduzione o la trasmissione in alcuna forma, elettronica, meccanica, mediante fotocopiatura o altro sistema di riproduzione, di qualsiasi parte delle presenti istruzioni senza la previa autorizzazione scritta di BUFFALO.**

**Le informazioni contenute sono corrette e accurate al momento della stampa, tuttavia BUFFALO si riserva il diritto di modificare le specifiche senza preavviso.**

## Consejos de Seguridad

- Colóquela sobre una superficie plana, estable.
- Un agente de servicio / técnico cualificado debería llevar a cabo la instalación y cualquier reparación si se precisa. No retire ningún componente ni panel de servicio de este producto.
- Consulte las Normas Locales y Nacionales correspondientes a lo siguiente:
  - Legislación de Seguridad e Higiene en el Trabajo
  - Códigos de Práctica BS EN
  - Precauciones contra Incendios
  - Normativos de Cableado de la IEE
  - Normativas de Construcción
- NO sumerja el aparato en agua.
- Algunas superficies se calientan durante el funcionamiento; tenga cuidado al utilizar el aparato.
- Desconoce y desenchufe siempre el aparato cuando no se esté utilizando.
- No adecuado para el uso exterior.
- Este aparato solo podrá ser utilizado siguiendo estas instrucciones y por personas debidamente formadas para hacerlo.
- Este aparato no es apto para niños.
- Mantenga el embalaje fuera del alcance de los niños. Deseche el embalaje de acuerdo con las normativas de las autoridades locales.
- Si el cable eléctrico resultada dañado, debe ser reemplazado por un técnico cualificado recomendado o un agente de BUFFALO para evitar cualquier riesgo.

## Descripción del Producto

- **P108** - Plancha eléctrica de sobremesa. (Placa de hierro fundido. Área de cocción: 385 mm x 280 mm)
- **P109** - Plancha eléctrica de sobremesa. (Placa de hierro fundido. Área de cocción: 380 mm x 385 mm)
- **L515** - Plancha eléctrica de sobremesa. (Acero inoxidable. Área de cocción: 500 mm x 310 mm)
- **G791** - Plancha eléctrica de sobremesa. (Acero inoxidable. Área de cocción: 735mm x 330mm)

## Introducción

Tómese unos minutos para leer este manual. El correcto mantenimiento y manejo de esta máquina proporcionará el mejor funcionamiento posible de su producto BUFFALO.

## Contenido del Conjunto

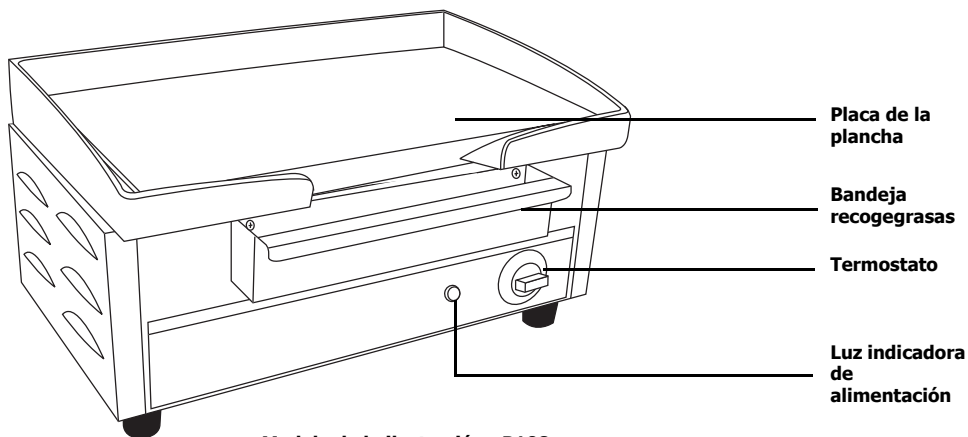
Se incluye lo siguiente:

- Plancha BUFFALO
- Bandeja recoge grasas
- Manual de instrucciones

BUFFALO se enorgullece de su calidad y servicio y asegura que en el momento del embalaje, el contenido se suministró con plena funcionalidad y sin ningún defecto.

Si encontrara algún daño resultante del transporte, póngase en contacto inmediatamente con su distribuidor BUFFALO.

## Funcionamiento



Modelo de la ilustración: P108

### Cura de las superficies de cocción

La superficie de la placa de cocción debe "curarse" antes de usarse por primera vez.

1. Asegúrese de que la superficie de cocción esté limpia.
2. Aplique aceite de cocinar con un pincel.
3. Ajuste el/los termostato/s a 110°C y encienda el aparato (On). Se encenderá la luz indicadora de alimentación.
4. Cuando el aparato alcance la temperatura fijada, se apagará la luz indicadora de alimentación.
5. Apague el aparato y deje que se enfríe antes de eliminar el exceso de aceite.
6. Ahora el aparato está a punto para el funcionamiento.

### Cocción

1. Conecte el aparato al suministro eléctrico principal.
2. Ajuste el termostato a la temperatura deseada (60°C-300°C). La luz indicadora de alimentación se encenderá y el aparato empezará a calentar.

**Nota:** de 200°C a 220°C es una temperatura de cocción general adecuada.

3. La luz indicadora de alimentación se apaga cuando el aparato ha alcanzado la temperatura indicada.

**Nota:** BUFFALO recomienda engrasar ligeramente la superficie de cocción antes de cocinar.

4. Coloque los alimentos sobre la placa de la plancha y cóccelos al gusto.



## Limpieza, Cuidado y Mantenimiento

Si permite que se acumule grasa, ésta comenzará a carbonizarse y a convertirse en una sustancia dura que es extremadamente difícil de eliminar. Para evitar que suceda esto siga los pasos de limpieza siguientes:


- Desconecte el aparato y desenchúfelo del suministro eléctrico siempre antes de llevar a cabo la limpieza.
- Deje que el aparato se enfríe antes de iniciar la limpieza.
- Utilice agua jabonosa caliente y un paño húmedo para limpiar el exterior del aparato.
- Tenga cuidado al usar rasquetas para eliminar los restos de alimentos ya que pueden dañar la superficie de cocción.
- Séquelo bien después de la limpieza.
- Un agente de BUFFALO o un técnico cualificado deberían llevar a cabo las reparaciones en caso de precisarse.

### Rascado

Después de cada utilización, rasque el aparato con un rascador/piedra para grill/cepillo de cobre o con una espátula flexible para eliminar los restos de grasa y comida. Se proporciona una bandeja de desperdicios para las rascaduras si es necesario.

Si hay una acumulación de grasa o de comida quemada, la superficie de cocción debe desengrasarse cuidadosamente y reacondicionarse.

 **NOTA: ES VITAL QUE LA SUPERFICIE DE COCCIÓN SEA REACONDICIONADA DESPUÉS DEL RASCADO.**

 **ADVERTENCIA: NO UTILICE ESTROPAJOS DE ACERO YA QUE PODRÍAN DEJAR FRAGMENTOS QUE PODRÍAN CONTAMINAR LOS ALIMENTOS.**

### Bandeja recogegrasas

Estos aparatos incluyen una bandeja de desperdicios para recoger cualquier líquido o grasa que pueda desprenderse durante la cocción.

Por lo menos una vez al día, retire y vacíe la bandeja de desperdicios antes de lavarla con agua jabonosa caliente. No deje que la bandeja se llene en exceso ya que la grasa excedente rebosará del orificio de rebose de la parte delantera de la bandeja.

 **ADVERTENCIA: NO extraiga la bandeja con el aparato en uso o inmediatamente después de usarlo ya que el contenido estará caliente.**

 **Nota: BUFFALO recomienda engrasar ligeramente la superficie de cocción antes de cocinar.**

## Resolución de problemas

Si su aparato BUFFALO falla, compruebe la tabla siguiente antes de llamar a la línea de asistencia o a su distribuidor BUFFALO.

Fallo	Probable Causa	Acción
El aparato no funciona	El aparato no está conectado	Compruebe que el aparato esté enchufado correctamente y conectado
	El enchufe y el cable están dañados	Llame a un técnico cualificado o a un agente de BUFFALO
	El fusible del enchufe se ha fundido	Cambie el fusible del enchufe
	Suministro eléctrico	Compruebe el suministro eléctrico
	Fallo del cableado interno	Llame a un técnico cualificado o a un agente de BUFFALO
El aparato no alcanza la temperatura fijada	Termostato defectuoso	Llame a un agente de BUFFALO o un técnico cualificado
	Elemento defectuoso	Llame a un agente de BUFFALO o un técnico cualificado
El aparato no alcanza la temperatura fijada	Termostato defectuoso	Llame a un agente de BUFFALO o un técnico cualificado
	Elemento defectuoso	Llame a un agente de BUFFALO o un técnico cualificado
El aparato se calienta pero la luz indicadora no se enciende	La bombilla se ha fundido	Llame a un agente de BUFFALO o un técnico cualificado
La luz indicadora de alimentación se enciende pero el aparato no se calienta	Elemento defectuoso	Revise el termostato
	Termostato defectuoso	Limpie la superficie de cocción
	Termostato incorrectamente ajustado	Llame a un agente de BUFFALO o un técnico cualificado
Descamación superficial	La acumulación de restos de comida carbonizada	Consulte Limpieza, Cuidado y sección Mantenimiento

## Especificaciones Técnicas

Modelo	Tensión	Potencia	Corriente	Dimensiones de la superficie de cocción ancho x fondo (mm)	Dimensiones a x a x p mm	Peso (kg)
<b>P108</b>	230V 50Hz	1800W	8A	385 x 280	228 x 440 x 365	19,5
<b>P109</b>	230V 50Hz	2800W	12,2A	380 x 385	228 x 440 x 465	23
<b>L515</b>	230V 50Hz	2200W	9,6A	500 x 310	200 x 525 x 460	24,5
<b>G791</b>	230V 50Hz	2900W	12,6A	735 x 330	200 x 745 x 460	34,2

## Cableado Eléctrico

El enchufe tiene que conectarse a una toma eléctrica adecuada.

Este aparato está conectado de la forma siguiente:

- Cable cargado (de color marrón) al terminal marcado como L
- Cable neutro (de color azul) al terminal marcado como N
- Cable de tierra (de color verde / amarillo) al terminal marcado como E

El aparato debe estar conectado a tierra, utilizando un circuito de conexión a tierra especializado.

Si tiene alguna duda, consulte a un electricista cualificado.

Los puntos de aislamiento eléctrico deben mantenerse libres de cualquier obstrucción. En caso de precisarse una desconexión de emergencia, deben estar disponibles de forma inmediata.

## Cumplimiento

El logotipo WEEE en este producto o su documentación indica que no debe eliminarse como un residuo doméstico. Para ayudar a prevenir posibles daños a la salud humana y/o el medio ambiente, el producto debe eliminarse en un proceso de reciclaje aprobado y medioambientalmente seguro. Para obtener más información sobre cómo eliminar correctamente este producto, póngase en contacto con el proveedor del mismo o la autoridad local responsable de la eliminación de residuos en su zona.



Las piezas BUFFALO han pasado estrictas pruebas de productos para cumplir las especificaciones y normas reguladoras establecidas por las autoridades internacionales, independientes y federales.

Los productos BUFFALO han sido autorizados para llevar el símbolo siguiente:



**Reservados todos los derechos. Puede estar prohibida la reproducción o transmisión en cualquier forma o por cualquier medio electrónico, mecánico, de fotocopiado, registro o de otro tipo, de cualquier parte de estas instrucciones sin la autorización previa y por escrito de BUFFALO.**

**Se ha hecho todo lo posible para garantizar que todos los datos son correctos en el momento de su publicación; sin embargo, BUFFALO se reserva el derecho a modificar las especificaciones sin que medie notificación previa.**

## Conselhos de segurança

- Colocar numa superfície plana e estável.
- Um agente de serviço/técnico qualificado deverá efectuar a instalação e quaisquer reparações, caso necessário. Não retirar qualquer componente ou painéis de serviço deste produto.
- Consultar e cumprir os regulamentos locais e nacionais no que diz respeito à:
  - Legislação de saúde e segurança no local de trabalho
  - Códigos de trabalho
  - Prevenção de incêndios
  - Normas para sistemas eléctricos IEE
  - Código de construção
- NÃO mergulhe o aparelho em água.
- Algumas superfícies podem aquecer durante a operação - tenha cuidado quando usar o aparelho.
- Desligue o aparelho e retire a ficha da tomada sempre que não o estiver a utilizar.
- Não está preparado para uso ao ar livre.
- Este aparelho deve ser utilizado apenas em conformidade com estas instruções e por pessoas com competência para o fazer.
- Este aparelho não é adequado para ser utilizado por crianças.
- Mantenha o material da embalagem fora do alcance de crianças. O material da embalagem é para ser deitado fora respeitando as regras das autoridades locais.
- A fim de evitar situações perigosas, a substituição dos cabos de alimentação danificados deve ser feita por um agente BUFFALO ou um técnico qualificado recomendado.

## Descrição do produto

- **P108** - Grelha de Balcão Eléctrica (Placa de ferro fundido, Área para cozinhar: 385mm x 280mm)
- **P109** - Grelha de Balcão Eléctrica (Placa de ferro fundido, Área para cozinhar: 380mm x 385mm)
- **L515** - Grelha de Balcão Eléctrica (Aço inoxidável, Área para cozinhar: 500mm x 310mm)
- **G791** - Grelha de Balcão Eléctrica (Aço inoxidável, Área para cozinhar: 735mm x 330mm)

## Introdução

Por favor utilize o tempo necessário para ler atentamente este manual. Uma manutenção e utilização correcta deste aparelho permitem a melhor capacidade de funcionamento do seu produto BUFFALO.

## Conteúdo da embalagem

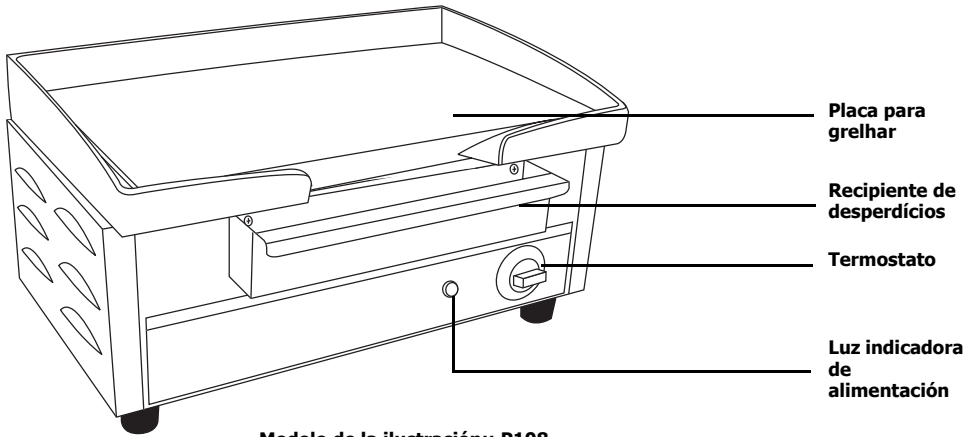
A embalagem inclui o seguinte:

- Grelha de balcão da BUFFALO
- Recipiente de Desperdícios
- Manual de instruções

A BUFFALO orgulha-se pelo serviço e a qualidade dos seus produtos e portanto verifica, durante a fase de embalagem, o estado funcional e o bom estado do conteúdo fornecido.

Quando confrontado com quaisquer danos provocados durante o transporte, contacte imediatamente o seu fornecedor BUFFALO.

## Funcionamento



Modelo de la ilustración:: P108

## Preparar as superfícies para cozinhar

As superfícies da placa para cozinhar precisam de ser "tratadas" antes de serem usadas pela primeira vez.

1. Verifique se as superfícies para cozinhar estão limpas.
2. Esfregue óleo de cozinha nas superfícies.
3. Coloque o(s) termóstato(s) a 110°C e ligue o aparelho. Coloque o(s) termóstato(s) a 110°C e ligue o aparelho.
4. Assim que o aparelho tiver atingido a temperatura, a luz indicadora de alimentação desliga.
5. Desligue o aparelho e deixe-o arrefecer antes de limpar o óleo que possa ter ficado em excesso.
6. O aparelho está pronto a usar.

## Cozinhar

1. Coloque a ficha do aparelho na tomada.
2. Ponha o termóstato na temperatura desejada (60°C-300°C). A luz do interruptor principal acende e o aparelho começa a aquecer.

**Nota: a temperatura adequada para cozinhar está geralmente entre 200°C e 220°C.**

3. A luz indicadora de alimentação desliga-se quando o aparelho tiver atingido a temperatura desejada.

**Nota: grelha de balcão recomenda que a superfície para cozinhar esteja ligeiramente lubrificada antes de cozinhar.**

4. Coloque os alimentos na placa para grelhar e cozinhe da forma adequada.

## Limpeza, cuidados & manutenção

Se for acumulada gordura, esta começará a carbonizar numa substância dura que é extremamente difícil de remover. Para evitar isto, siga os seguintes passos de limpeza:

- Deve sempre desligar-se o aparelho e retirar a ficha da tomada antes de fazer a limpeza.
- Deixar sempre arrefecer o aparelho antes de fazer a limpeza.
- Utilize água morna com sabão e um pano húmido para limpar o exterior do aparelho.
- Tenha cuidado ao utilizar raspadores para remover resíduos de comida, pois podem danificar a superfície para cozinhar.
- Secar o aparelho cuidadosamente depois da limpeza.
- As reparações necessárias devem ser feitas por um representante BUFFALO ou técnico qualificado.

### Raspagem

Após cada utilização, raspe o aparelho com uma pá/pedra de grelhador/escova de cobre ou uma espátula flexível para remover a gordura em excesso e comida. É fornecido um recipiente de desperdícios para as raspagens, caso necessário.

Se ocorrer uma acumulação de gordura ou comida queimada, a superfície para cozinhar deve ser lavada a fundo e novamente tratada.

 **NOTA: É ESSENCIAL QUE A SUPERFÍCIE PARA COZINHAR SEJA NOVAMENTE TRATADA APÓS A LAVAGEM A FUNDO.**

 **AVISO: NÃO USE PALHA DE AÇO, POIS PODE DEIXAR FRAGMENTOS QUE PODEM CONTAMINAR OS ALIMENTOS.**

### Recipiente de desperdícios

Estes aparelhos têm um recipiente de desperdícios para recolher qualquer líquido ou gordura que possam surgir durante o cozinhado.

Pelo menos uma vez por dia, retire e esvazie o tabuleiro de desperdícios, antes de o lavar com água quente com sabão. Não deixe o tabuleiro encher demasiado, caso contrário a gordura em excesso sairá pelo orifício de transbordo na parte da frente do tabuleiro.

 **AVISO: NÃO remova o tabuleiro durante ou logo a seguir ao uso, pois o conteúdo pode estar quente.**

 **Nota: o recipiente de desperdícios para o L515/G791 está colocado dentro do aparelho.**

## Resolução de problemas

Se o seu produto BUFFALO apresentar uma falha, consulte a seguinte tabela antes de telefonar à linha de apoio ou ao seu agente BUFFALO.

Problema	Causa provável	A fazer
O aparelho não funciona	O aparelho não está ligado	Verifique a ligação correcta dos cabos e ligue o aparelho
	A ficha e o cabo estão danificados	Chame o agente da BUFFALO ou um técnico qualificado
	O fusível da ficha disparou	Substitua o fusível da ficha
	Fonte de alimentação	Verifique a fonte de alimentação
	Erro na cablagem interna	Chame o agente da BUFFALO ou um técnico qualificado
A unidade aquece mas a luz indicadora está desligada (Off)	Termóstato avariado	Chame o agente da BUFFALO ou um técnico qualificado
	Elemento avariado	Chame o agente da BUFFALO ou um técnico qualificado
O aparelho não atinge a temperatura determinada	Termóstato avariado	Chame o agente da BUFFALO ou um técnico qualificado
	Elemento avariado	Chame o agente da BUFFALO ou um técnico qualificado
O aparelho aquece, mas a luz indicadora de alimentação não acende	A lâmpada fundiu	Chame o agente da BUFFALO ou um técnico qualificado
A luz indicadora de alimentação acende, mas o aparelho não aquece	Elemento avariado	Verifique o termóstato
	Termóstato avariado	Limpar superfície para cozinhar
	A temperatura seleccionada está errada	Chame o agente da BUFFALO ou um técnico qualificado
Superfície descamação	A acumulação de detritos carbonizados alimentos	Consulte Limpeza, Cuidados e Manutenção secção

## Especificações técnicas

Model	Voltagem	Alimentação	Corrente	Dimensões da Superfície para Cozinhar l x p (mm)	Dimensões a x l x p mm	Pesos (kg)
<b>P108</b>	230V 50Hz	1800W	8A	385 x 280	228 x 440 x 365	19,5
<b>P109</b>	230V 50Hz	2800W	12,2A	380 x 385	228 x 440 x 465	23
<b>L515</b>	230V 50Hz	2200W	9,6A	500 x 310	200 x 525 x 460	24,5
<b>G791</b>	230V 50Hz	2900W	12,6A	735 x 330	200 x 745 x 460	34,2

## Cablagem eléctrica

Deve-se utilizar tomadas adequadas para ligar a ficha do aparelho.

O esquema de electricidade deste aparelho é o seguinte:

- Cabo eléctrico (castanho) para o terminal marcado L
- Cabo neutro (azul) para o terminal marcado N
- Cabo terra (verde/amarelo) para o terminal marcado com E

Este aparelho tem que estar ligado à terra através de um circuito de terra.

Consulte um electricista qualificado em caso de dúvidas.

Os pontos eléctricos isolados devem ficar limpos de qualquer obstrução. Estes pontos têm que ser imediatamente acessíveis caso seja necessário desligar a electricidade.

## Conformidade

O logótipo WEEE neste produto ou a sua documentação indicam que o produto não deve ser tratado como lixo doméstico. Para ajudar a prevenir possíveis danos para a saúde humana e/ou ambiente, o produto deve ser eliminado de acordo com um processo de reciclagem aprovado e seguro para o ambiente. Para mais informação sobre como eliminar este produto correctamente, contacte o fornecedor do mesmo ou as autoridades locais responsáveis pela eliminação de desperdícios na sua área.

As componentes BUFFALO foram submetidas a testes rigorosos a fim de cumprirem as normas e especificações legais determinadas pelas autoridades internacionais, independentes e nacionais.

Os produtos BUFFALO foram aprovados e trazem o seguinte símbolo:



**Todos os direitos reservados. É proibida a reprodução electrónica ou mecânica, ou por qualquer outro meio copiar, guardar em meios digitais ou transmitir a terceiros estas instruções, seja parcialmente ou na sua totalidade, sem a autorização prévia de BUFFALO.**

**Nós nos esforçamos para que no dia de publicação deste manual todos os pormenores sejam correctos, no entanto, a BUFFALO tem o direito de alterar as especificações sem aviso prévio.**



## Säkerhetsråd

- Placera på en plan stabil yta.
- Ett serviceombud/kvalificerad tekniker skall utföra installation och reparationer om så krävs. Avlägsna inte några komponenter eller servicepanor på produkten.
- Konsultera lokala och nationella normer för att efterleva följande:
  - Lagstiftning om hälsa och säkerhet i arbetet
  - BS EN Tillämpningsregler
  - Brandförebyggande åtgärder
  - IEE Regler för kabeldragning
  - Byggregler
- Sänk INTE ned apparaten i vatten.
- Vissa ytor blir heta under användning - var försiktig när apparaten används.
- Stäng alltid av och dra ut apparatens nätsladd när den inte används.
- Ej lämplig för användning utomhus.
- Enheten får bara användas i enlighet med dessa instruktioner och av personer som är kompetenta att göra det.
- Enheten får inte användas av barn.
- Håll allt förpackningsmaterial åtskilt från barn. Släng förpackningsmaterialet i enlighet med loka myndigheters regleringar.
- Om elsladden är skadad måste den bytas ut av en BUFFALO-representant eller en rekommenderad kvalificerad tekniker för att undvika risker.

## Produktbeskrivning

- **P108** - Elektrisk bordshäll (gjutjärnsplatta. Matlagingsyta: 385 mm x 280 mm)
- **P109** - Elektrisk bordshäll (gjutjärnsplatta. Matlagingsyta: 380 mm x 385 mm)
- **L515** - Elektrisk bordshäll (rostfiri stål. Matlagingsyta: 500 mm x 310 mm)
- **G791** - Counter Top Electric Griddle (rostfiri stål. Cooking Area: 735mm x 330mm)

## Inledning

Ta några minuter för att noggrant läsa igenom denna manual. Korrekt underhåll och drift av maskinen kommer att göra att din BUFFALO-produkt ger bästa möjliga prestanda.

## Förpackningsinnehåll

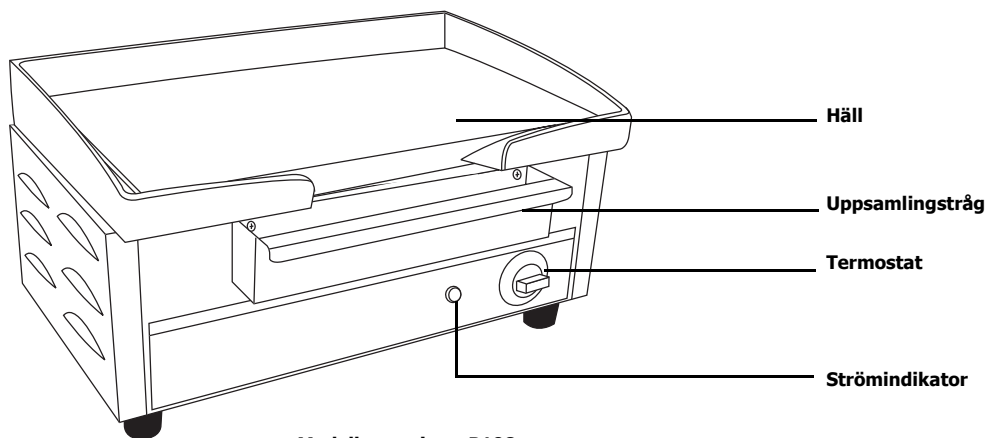
Följande medföljer:

- BUFFALO Häll
- Uppsamlingsstråg
- Bruksanvisning

Håll allt förpackningsmaterial åtskilt från barn. Släng förpackningsmaterialet i enlighet med loka myndigheters regleringar.

Om elsladden är skadad måste den bytas ut av en BUUFALO-representant eller en rekommenderad kvalificerad tekniker för att undvika risker.

## Drift



Modell som visas: P108

### Härda matlagningsytorna

Matlagningsytorna måste "härdas" innan de används för första gången.

1. Kontrollera att matlagningsytorna är rena.
2. Borsta ytorna med matolja.
3. Ställ in termostaterna på 110 °C och slå på apparaten. Strömindikatorn tänds.
4. Strömindikatorn slocknar när apparaten når inställd temperatur.
5. Stäng av apparaten och låt den svalna innan du torkar bort överflödiga olja.
6. Apparaten är nu klar att användas.

### Tillagning

1. Anslut apparaten till ett eluttag.
2. Ställ in termostaten på önskad temperatur (60 °C-300 °C). Strömindikatorn tänds och apparaten värms upp.



**Obs: 200 °C till 220 °C är lämpligt för vanlig matlagning.**

3. Strömindikatorn slocknar när apparaten når inställd temperatur.



**Obs: BUFFALO rekommenderar att matlagningsytan oljas en aning före användning.**

4. Placera maten på hällen och tillaga efter behov.

## Rengöring, omvårdnad och underhåll

Om fett samlas kommer det att förkolas till en hård substans som det är mycket svårt att få bort. Följ stegen för rengöring nedan för att förhindra att det händer:

- Stäng alltid av och koppla bort apparaten från eluttaget innan apparaten rengörs.
- Låt apparaten svalna före rengöring.
- Rengör apparatens utsida med varmt tvålsvatten och en fuktad trasa.
- Var försiktig om du använder skrapor för att avlägsna rester, de kan skada ytan.
- Torka apparaten noga efter rengöringen.
- En BUFFALO-återförsäljare eller kvalificerad tekniker bör utföra reparationer om det behövs.

### Skrapa

Avlägsna fett och matrester genom att skrapa apparaten med en skrapa/grillsten/kopparborste eller böjlig spatel efter varje användningstillfälle. Ett uppsamlingstråg finns för resterna om det behövs.

Matlagningssytan ska grovrengöras och hårdas igen om fastbränt fett och matrester har samlats. .



**OBS: DET ÄR MYCKET VIKTIGT ATT MATLAGNINGSSYTAN HÄRDAS IGEN EFTER EN GROVRENGÖRING.**



**VARNING: ANVÄND INTE STÅLULL EFTERSOM DET KAN EFTERLÄMNA METALLRESTER SOM KAN HAMNA I MATEN.**

### Uppsamlingstråg

Alla apparater har ett uppsamlingstråg som fångar upp köttsafter och fett som avsöndras under tillagningen.

Ta bort och töm uppsamlingstråget och tvätta det sedan med varmt tvålsvatten minst en gång om dagen. Låt inte för mycket samlas i tråget, det kan göra att överflödigt fett rinner ut genom hålet på trågets framsida.



**VARNING: Ta INTE bort plåten under eller omedelbart efter användning eftersom innehållet är hett.**



**Obs: Uppsamlingstråget för L515/G791 ska skjutas in i apparaten.**

## Felsökning

Om din BUFFALO-apparat påvisar något fel, kontrollera först tabellen innan du ringer till hjälplinjen eller din BUFFALO-återförsäljare.

Fel	Möjlig orsak	Åtgärd
Apparaten fungerar inte	Apparaten är inte påslagen	Kontrollera att apparaten är korrekt ansluten och påslagen
	Kontakt och ledning är skadade	Ring BUFFALO-representant eller kvalificerad tekniker
	Säkring i kontakten har gått	Byt ut säkringen
	Strömtillförsel	Kontrollera strömtillförseln
	Internt kabeldragningsfel	Ring BUFFALO-representant eller kvalificerad tekniker
Apparaten når inte den inställda temperaturen	Fel på termostaten	Ring BUFFALO-representant eller kvalificerad tekniker
	Fel på elementen	Ring BUFFALO-representant eller kvalificerad tekniker
Apparaten når inte den inställda temperaturen	Fel på termostaten	Ring BUFFALO-representant eller kvalificerad tekniker
	Fel på elementen	Ring BUFFALO-representant eller kvalificerad tekniker
Apparaten värms upp men indikatorn tänds inte	Glödlampan är trasig	Ring BUFFALO-representant eller kvalificerad tekniker
Strömindikatorn tänds men apparaten värms inte upp	Fel på elementen	Kontrollera termostaten
	Fel på termostaten	Rengör matlagningsytan
	Termostaten är inställd fel	Ring BUFFALO-representant eller kvalificerad tekniker
Površinska lušćenje	Kopicenje karbonizirani hrane razbitin	Glejte Čišćenje, nega in oddelka za vzdr_evanje

## Tekniska specifikationer

Modell	Spänning	Kraft	Ström	Matlagningsytans mått b x d (mm)	Mått mm h x b x d mm	Vikt (kg)
<b>P108</b>	230V 50Hz	1800W	8A	385 x 280	228 x 440 x 365	19,5
<b>P109</b>	230V 50Hz	2800W	12,2A	380 x 385	228 x 440 x 465	23
<b>L515</b>	230V 50Hz	2200W	9,6A	500 x 310	200 x 525 x 460	24,5
<b>G791</b>	230V 50Hz	2900W	12,6A	735 x 330	200 x 745 x 460	34,2

## Elektriska kablar

 **Obs: Hällen G791 är fast ansluten till elnätet och måste installeras av en kvalificerad elektriker. 16 amp enfas-försörjning krävs via en frånskiljare.**

Kontakten måste vara ansluten till ett lämpligt eluttag.

Denna apparat har följande kablar:

- Elektrisk kabel (brun) till uttag markerat L
- Neutral kabel (blå) till uttag markerat N
- Jordkabel (grön/gul) till uttag markerat E

Denna apparat måste vara jordad, och bruka en dedikerad jordad krets.

Vid tveksamheter rådfråga en kvalificerad elektriker.

Elektriska isoleringspunkter måste hållas fria från hinder. I händelse av urkoppling vid nödfall krävs, måste de vara lättåtkomliga.

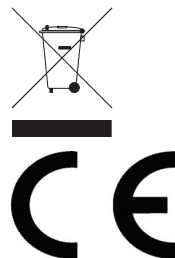
Du kan också ringa BUFFALO:s hjälplinje för information om nationella företag för avfallshantering i EU.

## Tillmötesgående

WEEE-logotypen på den här produkten eller i dokumentationen anger att produkten inte får kastas med vanliga hushållssopor. För att förhindra hälso- och/eller miljöskador måste produkten lämnas in på en godkänd insamlingsplats för miljösäker återvinning. Kontakta leverantören eller de lokala myndigheterna som ansvarar för sophantering om du vill ha mer information om hur produkten ska kastas.

BUFFALO-delarna har genomgått strikt produkttestning för att tillmötesgå reglerande normer och specifikationer utsatta av internationella, oberoende och statliga myndigheter.

BUFFALO-produkterna har godkänts för att bära följande symbol:



Alla rättigheter reserverade. Ingen del av dessa instruktioner får framställas eller överföras i någon form eller på något sätt, elektroniskt, mekaniskt, fotokopieras, spelas in eller på annat sätt, utan tidigare skriftligt tillstånd från BUFFALO.

Vi gör allt vi kan för att försäkra att alla detaljer är korrekta då informationen trycks, men, BUFFALO förbehåller sig rätten att ändra specifikationerna utan tidigare meddelande.

## Sikkerhedstips

- Anbring apparatet på en jævn, stabil overflade.
- Installation og reparation skal udføres af en serviceagent/kvalificeret tekniker, hvis det bliver nødvendigt. Fjern ikke komponenter eller servicepaneler på dette produkt.
- Check de lokale og nationale standarder for at imødekomme det følgende:
  - Sikkerhed og sundhed på arbejdspladsen
  - BS EN Regler for god praksis
  - Brandforholdsregler
  - IEE Strømkabelregulativer
  - Bygningsvedtægter
- De MÅ IKKE nedsænke udstyret i vand.
- Visse overflader bliver varme i brug - vær forsigtig, når De bruger udstyret.
- Sluk altid for udstyret, og kobl det fra strømforsyningen, når det ikke er i brug.
- Ikke egnet til udendørs brug.
- Dette udstyr må kun bruges i overensstemmelse med disse instrukser og af personer, som er kvalificeret hertil.
- Dette udstyr er ikke egnet for børn at bruge.
- Opbevar al emballage utilgængeligt for børn. Kasser emballagen i henhold til de lokale love og bestemmelser.
- Hvis strømkablet er beskadiget, skal det udskiftes af en BUFFALO agent eller en anbefalet kvalificeret tekniker for at undgå fare.

## Produktbeskrivelse

- **P108** - Elektrisk bageplade til bordanbringelse (Støbejernsplade. Kogeareal: 385mm x 280mm)
- **P109** - Elektrisk bageplade til bordanbringelse (Støbejernsplade. Kogeareal: 380mm x 385mm)
- **L515** - Elektrisk bageplade til bordanbringelse (Rustfri stål. Kogeareal: 500mm x 310mm)
- **G791** - Elektrisk bageplade til bordanbringelse (Rustfri stål. Kogeareal: 735mm x 330mm)

## Indledning

Brug venligst et par øjeblikke på at gennemlæse denne brugsanvisning grundigt. BUFFALO produktet vil fungere bedst muligt, hvis maskinen vedligeholdes og anvendes korrekt.

## Pakkens indhold

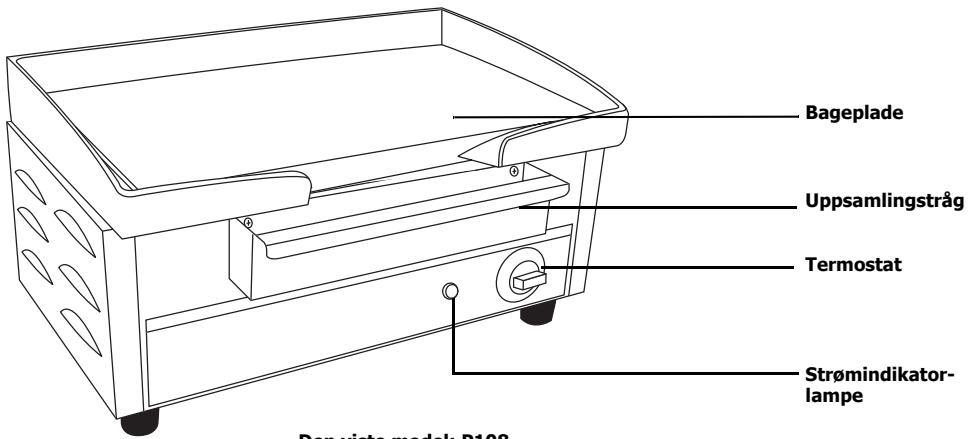
Der skal være følgende:

- Bageplade
- Spilbakke
- Instruktionshåndbog

BUFFALO er stolte vores kvalitet og service, der sikrer at det leverede indhold er fuldt funktionelt og fri for skader ved pakning.

Skulle du alligevel opdage skader, som resultat af transporten, bedes du kontakte din BUFFALO forhandler med det samme.

## Drift



Den viste model: P108

### Oliering af kogefladerne

1. Kogefladerne skal 'olieres', før de bruges for første gang.
2. Sørg for, at kogefladerne er rene.
3. Børst overfladerne med madolie.
4. Indstil termostaten(erne) til 110°C, og tænd for udstyret. Strømindikatorlampen vil lyse.
5. Når udstyret når til den indstillede temperatur, vil strømindikatorlampen slukkes.
6. Sluk for udstyret, og lad det køle af, før De tørrer al overskydende olie af.
7. Udstyret er nu klar til brug.

### Tilberedning

1. Kobl udstyret til strømforsyningen.
2. Indstil termostaten til den ønskede temperatur (60°C-300°C). Strømindikatorlampen vil lyse, og udstyret begynder at varme op.



**Bemærk: 200°C til 220°C er passende til almindelig madlavning.**

3. Strømindikatorlampen slukkes, når udstyret er nået til den indstillede temperatur.



**Bemærk: BUFFALO anbefaler, at kogefladerne let olieres før madlavning.**

4. Anbring madvarerne på bagepladen, og tilbered dem efter behov.

## Rengøring, pleje og vedligeholdelse

Hvis fedtet får lov til at hobe sig op, vil det begynde at forkulles til en hård substans, som er utroligt svær at få af. For at forhindre dette skal De følge rengøringstrinene nedenfor:

- De skal altid slukke for udstyret og koble det fra strømforsyningen, før De gør det rent.
- Lad udstyret køle af før rengøring.
- Brug varmt sæbevand og en våd klud til at gøre udstyret rent udvendigt.
- Vær forsigtig, når De bruger skrabere til at fjerne madrester, da disse kan beskadige kogepladerne.
- Tørres grundigt efter rengøring.
- En BUFFALO forhandler eller kvalificeret tekniker bør udføre alle eventuelle reparationer.

### Skrabning

Efter brug skal De altid skrabe udstyret med en skraber/grillsten/kobberbørste eller en bøjelig spatel for at fjerne overskydende fedt og madrester. Der følger en spildbakke med til at opsamle det, der skrubes af, hvis det er nødvendigt.

Hvis der er sket en ophobning af fastbrændt fedt eller madrester, skal grillfladen skures grundigt og olieres igen.

 **BEMÆRK: DET ER YDERST VIGTIGT, AT GRILLFLADEN SMØRES IGEN, EFTER AT DEN ER BLEVET SKURET.**

 **ADVARSEL: DE MÅ IKKE BRUGE STÅLULD, DA DET KAN EFTERLADDE STÅLSPLINTER, SOM VIL KUNNE KOMME I MADEN.**

### Spildbakke

Denne form for udstyr kommer med en spildbakke, som skal indsamle væsker eller fedt, der løber af maden under tilberedning.

Mindst en gang om dagen skal spildbakken tages af og tømmes, før den vaskes med varmt sæbevand. De må ikke lade spildbakken blive overfyldt, da fedt vil løbe ud af overløbshullet foran på bakken.

 **ADVARSEL: De MÅ IKKE fjerne bakken under brug eller umiddelbart efter, da indholdet vil være meget varmt.**

 **Bemærk: Spildbakken til model L515/G791 skubbes ind i udstyret.**



## Fejlfinding

Hvis der opstår en fejl i BUFFALO apparatet, skal man kontrollere punkterne på følgende skema, før man ringer til hjælpetelefonlinien eller BUFFALO forhandleren.

Fejl	Mulig årsag	Løsning
Apparatet virker ikke	Apparatet er ikke tændt	Kontroller, at apparatet er sat rigtigt i stikkontakten og er tændt
	Stik og ledning er beskadiget	Kontakt BUFFALO agenten eller en kvalificeret tekniker
	En sikring i stikket er sprunget	Udskift stiksikringen
	Strømforsyning	Kontroller strømforsyningen
	Intern ledningsfejl	Kontakt BUFFALO agenten eller en kvalificeret tekniker
Udstyret når ikke op til den indstillede temperatur	Defekt termostat	Ring til BUFFALO-forhandleren eller en uddannet tekniker
	Defekt varmeelement	Ring til BUFFALO-forhandleren eller en uddannet tekniker
Udstyret når ikke den indstillede temperatur	Defekt termostat	Ring til BUFFALO-forhandleren eller en uddannet tekniker
	Defekt varmeelement	Ring til BUFFALO-forhandleren eller en uddannet tekniker
Udstyret varmer op, men indikatorlampen lyser ikke	Pæren er udbændt	Ring til BUFFALO-forhandleren eller en uddannet tekniker
Strømindikatorlampen lyser, men udstyret varmer ikke op	Defekt varmeelement	Check termostaten
	Defekt termostat	Rengør kogefladen
	Termostaten er indstillet forkert	Ring til BUFFALO-forhandleren eller en uddannet tekniker
Surface afskalning	Opbyg af forkullet madrester	Se Rengøring, Pleje og vedligeholdelse sektion

## Tekniske specifikationer

Model	Spænding	Strøm	Strømstyrke	Kogefladernes mål b x d (mm)	Mål mm h b x d mm	Vægt (kg)
<b>P108</b>	230V 50Hz	1800W	8A	385 x 280	228 x 440 x 365	19,5
<b>P109</b>	230V 50Hz	2800W	12,2A	380 x 385	228 x 440 x 465	23
<b>L515</b>	230V 50Hz	2200W	9,6A	500 x 310	200 x 525 x 460	24,5
<b>G791</b>	230V 50Hz	2900W	12.6A	735 x 330	200 x 745 x 460	34,2

## El-kabler

Stikket skal tilsluttes til en passende hovedkontakt.

Apparatet er kabelført som følger:

- Strømførende ledning (brun) til terminal L
- Neutral ledning (blå) til terminal N
- Jordledning (grøn/gul) til terminal E

Dette apparat skal være jordforbundet med et fast fejlstrømsrelæ.

Spørg en autoriseret elektriker i tvivlstilfælde.

Elektriske isolationspunkter skal holdes fri af blokeringer. I nødstilfælde skal de være tilgængelige for afbrydelse.

## Overensstemmelseserklæring

WEEE-logoet på dette produkt eller den tilhørende dokumentation angiver, at produktet ikke må bortskaffes som almindeligt husholdningsaffald. For at forhindre mulig fare for personers helbred og/eller miljøet, skal produktet bortskaffes gennem en godkendt og miljøvenlig genbrugsproces. For yderligere oplysninger om, hvordan dette produkt bortskaffes korrekt, skal De kontakte leverandøren af produktet eller de lokale myndigheder, som er ansvarlige for bortkastning af affald i Deres omegn.

BUFFALO dele har gennemgået streng produkttestning for at overholde de normer, standarder og specifikationer, som er fastsat af internationale, uafhængige og amerikanske føderale myndigheder.

BUFFALO produkter er godkendt til at bære følgende symbol:



Med forbehold for alle rettigheder. Ingen del af disse anvisninger må produceres eller transmitteres i noget format eller på nogen måde, hvad enten det drejer sig om elektronisk, mekanisk, fotokopiering, lagring på edb eller andet, før der er blevet forudindhentet skriftlig tilladelse hertil fra BUFFALO.

Der er blevet gjort alle bestræbelser på at sikre, at oplysningerne er korrekte på trykningstidspunktet, men BUFFALO forbeholder sig ret til at ændre specifikationerne uden varsel.

## Sikkerhetstips

- Plasser på en vannrett og stabil flate.
- Installasjon og all reparasjon skal utføres av en serviceagent eller en kyndig tekniker. Komponenter eller inspeksjonsdeksler må ikke fjernes på dette produktet.
- Rådfør deg med lokale og nasjonale standarder for å oppfylle følgende:
  - HMS-lovgivningen (Helse/Miljø/Sikkerhet)
  - Bransjestandard BS EN
  - Forholdsregler mot brann
  - IEE-forskrifter for tilkopling
  - Byggereglene
- Apparatet MÅ IKKE senkes i vann.
- Vær forsiktig - enkelte overflater blir varme under bruk.
- Slå alltid av apparatet og koble det fra strømforsyningen når det ikke er i bruk.
- Ikke egnet for utendørs bruk.
- Dette apparatet skal kun bli brukt i henhold til disse instruksene og av personer som er kompetente.
- Dette apparatet er ikke egnet til å bli brukt av barn.
- Slå alltid av og frakoble strømtilførselen når enheten ikke er i bruk. Hold all emballasje unna barn. Emballasjen skal deponeres i henhold til forskrifter bestemt av myndighetene på stedet.
- Hvis strømledningen er skadet skal den skiftes ut av en BUFFALO-agent eller en kyndig tekniker for å unngå fare.

## Produktbeskrivels

- **P108** - Flatgrill for benk (Jernplate. Stekesone: 385 mm x 280 mm)
- **P109** - Flatgrill for benk (Jernplate. Stekesone: 385 mm x 280 mm)
- **L515** - Flatgrill for benk (Rustfri stålet. Stekesone: 385 mm x 280 mm)
- **G791** - Flatgrill for benk (Rustfri stålet. Stekesone: 735mm x 330mm)

## Innledning

Vennligst ta deg tid til å lese nøye gjennom denne håndboka. Korrekt vedlikehold og bruk av ismaskinen vil gi best mulig ytelse på ditt BUFFALO-produktet.

## Pakkeinnhold

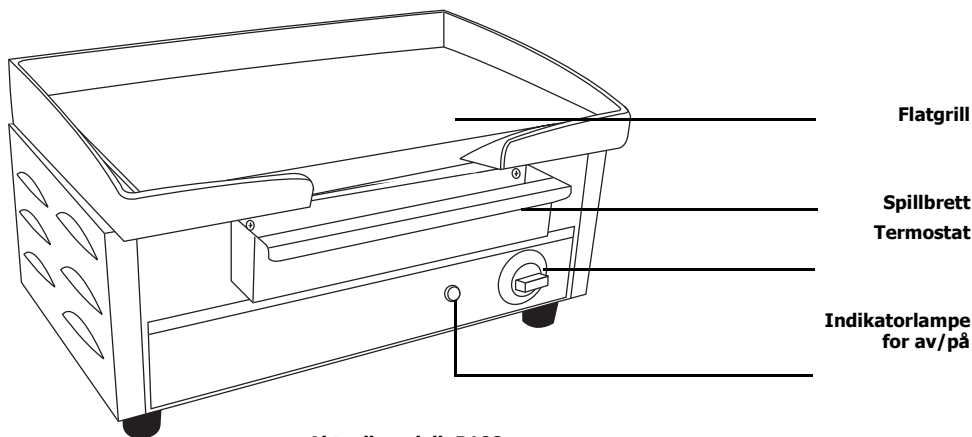
Følgende er inkludert:

- BUFFALO Flatgrill
- Spillbrett
- Bruksanvisning

BUFFALO er stolt av sin kvalitet og service, og garanterer at da innholdet ble pakket var det fullstendig funksjonelt og uten skade.

Skulle du finne noe som helst skade som et resultat av transitt, vennligst ta omgående kontakt med BUFFALO-forhandleren på stedet.

## Bruk



Aktuell modell: P108

### Klargjøring av varmeplatene

Varmeplatene må klargjøres før de brukes første gang.

1. Sørg for at varmeplatene er rene.
2. Tørk over overflatene med matolje.
3. Vri termostaten(e) til 110 °C og slå på apparatet. Indikatorlampen for av/på tennes.
4. Når apparatet har nådd innstilt temperatur, slukker indikatorlampen.
5. Slå av apparatet og la det avkjøle seg før resterende olje tørkes av.
6. Apparatet er klart til bruk.

### Matlaging

1. Koble apparatet til strømforsyningen.
2. Still termostaten inn på ønsket temperatur (60 °C - 300 °C). Indikatorlampen tennes, og apparatet varmes opp.



**Merk: 200 °C to 220 °C er egnet for normal steking.**

3. Indikatorlampen slukker når apparatet har nådd den innstilte temperaturen.



**Merk: BUFFALO anbefaler at stekeflatene er smørt med et tynt lag matolje før steking.**

4. Legg matvarene på flatgrillens stekeflate og stek maten.

## Rengjøring, stell og vedlikehold

Dersom fett får anledning til å samle seg, vil det begynne å forkalles til et hardt stoff som det er svært vanskelig å fjerne. Følg rengjøringsstegene nedenfor for å hindre dette:

- Skru alltid av apparatet og koble fra strømforsyningen før det rengjøres.
- La apparatet kjøle seg ned før det rengjøres.
- Bruk lunkent såpevann og en fuktig klut til rengjøring av ytterflatene på apparatet.
- Vær forsiktig med bruk av skrape til fjerning av fastbrente matrester. Skraper kan skade varmeplatene.
- Tørk godt etter rengjøring.
- Nødvendige reparasjoner bør utføres av en BUFFALO forhandler, eller en fagmann.

### Skraping

Hver gang utstyret har vært i bruk skrapes det med en skraper/grillstein/kobberbørste eller en fleksibel stekekniv for å fjerne overflødig fett og matrester. Det leveres et avfallsbrett for skraping om det er nødvendig.

Dersom det har samlet seg brent fett eller matrester, bør kokeflaten skures grundig og prepareres med litt olje. .

 **MERK: DET ER AV STØRSTE BETYDNING AT KOKEFLATEN BLIR PREPARERT MED LITT OLJE ETTER SKURING.**

 **ADVARSEL: BRUK IKKE STÅLULL DA DET KAN ETTERLATE SEG BITER SOM KAN FORURENSE MATEN.**

### Spillbrett

Disse apparatene har et avfallsbrett for oppsamling av all væske og fett som renner av under koking.

Avfallsbrettet må tas ut og tømmes minst en gang om dagen før det vaskes i varmt såpevann. Ikke la brettet bli overfylt da overflødig fett i så fall vil renne ut av overløpsåpningen i brettets forkant.

 **ADVARSEL: IKKE ta ut brettet under eller umiddelbart etter bruk da innholdet vil være varmt.**

 **Merk: Spillbrettet til L515/G791 skyves inn i apparatet.**

## Feilsøking

Skulle BUFFALO mikrobølgeovnen utvikle feil, sjekk følgende tabell før du ringer hjelpelinjen eller tar kontakt med BUFFALO-forhandleren på stedet.

Feil	Sannsynlig årsak	Aksjon
Ismaskinen fungerer ikke	Ismaskinen er ikke slått på	Sjekk at støpslet på ismaskinen er plagget inn korrekt og at kontakten er slått på
	Støpsel og ledning er skadet	Ring BUFFALO-agenten eller en kyndig tekniker
	Sikringen i støpslet har gått	Skift ut sikringen i støpselet
	Strømtilførsel	Sjekk strømtilførselen
	Intern koplingsfeil	Ring BUFFALO-agenten eller en kyndig tekniker
Apparatet kommer ikke opp i innstilt temperatur	Feil ved termostat	Kontakt BUFFALO-forhandleren, eller en kvalifisert servicetekniker
	Feil ved element	Kontakt BUFFALO-forhandleren, eller en kvalifisert servicetekniker
Apparatet når ikke innstilt temperatur	Feil med termostat	Kontakt BUFFALO-forhandleren, eller en kvalifisert servicetekniker
	Feil med element	Kontakt BUFFALO-forhandleren, eller en kvalifisert servicetekniker
Apparatet blir varmt, men indikatorlampen lyser ikke	Lyspæren er utbrent	Kontakt BUFFALO-forhandleren, eller en kvalifisert servicetekniker
Indikatorlampen er på, men apparatet varmer ikke	Feil med element	Sjekk termostaten
	Feil med termostat	Rengjør varmeplatene
	Termostat feilinnstilt	Kontakt BUFFALO-forhandleren, eller en kvalifisert servicetekniker
Surface flassing	Oppbygging av carbonised matrester	Refererer til Rengjøring, stell og vedlikehold i

## Tekniske spesifikasjoner

Modell	Spenning	Strøm	Strømstyrke	Stekesonens dimensjoner b x d (mm)	Mål h x w x d mm	Vekt (kg)
<b>P108</b>	230V 50Hz	1800W	8A	385 x 280	228 x 440 x 365	19,5
<b>P109</b>	230V 50Hz	2800W	12,2A	380 x 385	228 x 440 x 465	23
<b>L515</b>	230V 50Hz	2200W	9,6A	500 x 310	200 x 525 x 460	24,5
<b>G791</b>	230V 50Hz	2900W	12,6A	735 x 330	200 x 745 x 460	34,2

## Elektrisk tilkopling

Støpselet skal tilkoples en passende strømkontakt.

Enheten er koplet som følger:

- Strømførende ledning (brun) - koplingspunkt merket L
- Nøytral ledning (blå) - koplingspunkt merket N
- Jordledning (grønn) - koplingspunkt merket E

Denne enheten skal ha jording ved å bruke en dedisert jordingskrets.

Hvis i tvil, rådfør deg med en kyndig elektriker.

Elektriske isolasjonspunkter / skillebrytere skal være uhindret. I et nødstilfelle hvor det er nødvendig med frakopling, skal de alltid være tilgjengelige.

## Samsvar

Logoen WEEE på produktet eller dets dokumentasjon betyr at produktet ikke må kastes som ordinært husholdningsavfall.

For å hindre skader på mennesker og/eller miljø må produktet kastes eller resirkuleres gjennom godkjente og trygge prosesser for avfallshåndtering. For ytterligere informasjon om hvordan produktet kasseres, kontakt den lokale leverandøren eller miljøstasjon.

Deler brukt av BUFFALO har gjennomgått streng produkttesting for å være i samsvar med regulative standarder og spesifikasjoner fastlagt av internasjonal, uavhengig og føderale myndigheter. BUFFALO-produkter har blitt godkjent for å bære følgende symbol:



**Vi tar forbehold om alle rettigheter. Ikke noen del av disse instruksjonene må fremstilles eller oversendes i noen form eller med noen midler, elektronisk, mekanisk, fotokopiert, nedskrevet eller på noen annen måte, uten at BUFFALO har gitt skriftlig tillatelse på forhånd.**

**Det er truffet omfattende tiltak for å sikre at alle detaljer er korrekte på tidspunktet for trykking, men BUFFALO forbeholder seg retten til å endre spesifikasjoner uten forvarsel.**

## Turvallisuusvihjeitä

- Aseta laite tasaiselle, vakaalle pinnalle.
- Huoltoedustajan/pätevän huoltomiehen tulisi suorittaa asennus ja tarvittaessa kaikki korjaustyöt. Älä irrota mitään tämän laitteen osia tai huoltopaneelia.
- Katso tietoja paikallisista ja kansallisista standardeista varmistaaksesi, että seuraavia määräyksiä noudatetaan:
  - Työterveys- ja turvallisuuslainsäädäntö
  - BS EN-mukaiset ohjeet
  - Paloturvallisuusmääräykset
  - IEE-johdotusmääräykset
  - Rakennusmääräykset
- ÄLÄ upota laitetta veteen.
- Jotkut pinnat kuumenevat käytön aikana - varo niitä laitteen käytön aikana.
- Kytke laite aina pois päältä ja irrota se verkkovirrasta, kun sitä ei käytetä.
- Ei sopi käytettäväksi ulkotiloissa.
- Tätä laitetta saa käyttää ainoastaan näiden ohjeiden mukaan, ja sitä saa käyttää ainoastaan pätevät henkilöt.
- Laite ei sovi lasten käyttöön.
- Pidä kaikki pakkausmateriaali poissa lasten ulottuvilta. Hävitä pakkausmateriaali paikallisten viranomaisten määräysten mukaisesti.
- Jos virtajohto on vaurioitunut, saa sen vaihtaa uuteen ainoastaan BUFFALO-edustaja tai valtuutettu pätevä huoltomies vaarojen välttämiseksi.

## Tuoteluettelo

- **P108** - Sähköinen grillilaatta tiskin päälle (Valurautalaatta. Paistoalue: 385mm x 280mm)
- **P109** - Sähköinen grillilaatta tiskin päälle (Valurautalaatta. Paistoalue: 380mm x 385mm)
- **L515** - Sähköinen grillilaatta tiskin päälle (Ruostumaton miekka. Paistoalue: 500mm x 310mm)
- **G791** - Counter Top Electric Griddle (Ruostumaton miekka. Paistoalue: 735mm x 330mm)

## Johdanto

Käytä muutama minuutti tämän ohjekirjan lukemiseen huolellisesti läpi. Kun tätä BUFFALO-tuotetta huolletaan ja käytetään oikein, saadaan laitteesta paras mahdollinen hyöty.

## Pakkauksen sisältö

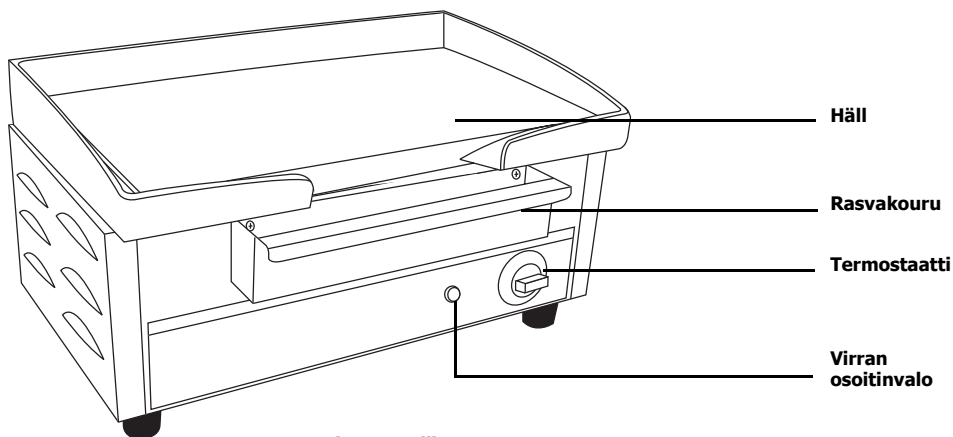
Pakkaus sisältää seuraavat:

- BUFFALO grillilaatta
- Rasvakouru
- Ohjekirja

BUFFALO on ylpeä laadusta ja palvelusta varmistaen, että laitetta pakattaessa pakkauksen sisältö on täysin kunnossa ja ilman vikoja. Mikäli laite on kuljetuksen takia vaurioitunut, ota välittömästi yhteyttä BUFFALO-edustajaan.



# Käyttö



Esitetty malli: P108

## Klargjøring av varmeplatene

Varmeplatene må klargjøres før de brukes første gang.

1. Sørg for at varmeplatene er rene.
2. Tørk over overflatene med matolje.
3. Vri termostaten(e) til 110 °C og slå på apparatet. Indikatorlampen for av/på tennes.
4. Når apparatet har nådd innstilt temperatur, slukker indikatorlampen.
5. Slå av apparatet og la det avkjøle seg før resterende olje tørkes av.
6. Apparatet er klart til bruk.

## Matlaging

1. Liitä laite verkkovirtaan.
2. Aseta termostaatti haluttuun lämpötilaan (60°C-300°C). Virran osoitinvalo tulee päälle ja laite alkaa lämmetä.



**Huom.: 200°C - 220°C on yleiseen paistamiseen sopiva lämpötila.**

3. Virran osoitinvalo kytkeytyy pois päältä, kun laite on saavuttanut asetetun lämpötilan.



**Huom.: BUFFALO suosittelee, että paistopinnalle levitetään hieman ruokaöljyä ennen paistamista.**

4. Aseta ruoka grillilaatalle ja paista se tarpeen mukaan.

## Puhdistus, hoito & huolto

Jos rasvan annetaan kerääntyä, se alkaa hiiltyä kovaksi aineeksi, jota on erittäin vaikea poistaa. Tämän estämiseksi on noudatettava alla annettuja puhdistusohjeita:

- Kytke laite aina pois päältä ja irrota se verkkovirrasta ennen puhdistamista.
- Anna laitteen jäähtyä ennen puhdistamista.
- Käytä lämmintä saippuavettä ja kosteata pyyhettä laitteen ulkopuolen puhdistamiseen.
- Ole varovainen, jos käytät kaapimia paistosta jääneen lian poistamiseen, sillä ne saattavat vahingoittaa grillauspintaa.
- Kuivaa huolellisesti puhdistuksen jälkeen.
- A BUFFALO -edustajan tai pätevän huoltomiehen on tarvittaessa suoritettava korjaustoimenpiteet.

### Kaapiminen

Jokaisen käyttökerran jälkeen kaavi laitteen pinta kaapimella /grillin puhdistuskivellä /kupariharjalla tai joustavalla lastalla ylimääräisen rasvan ja ruoka-aineiden poistamiseksi. Mikäli tarpeellista, laitteessa on rasvakouru kaavituille jätteille.

Jos palanutta rasvaa tai ruoanjätettä kerääntyy laitteeseen, tulisi paistopinta hangata puhtaaksi perusteellisesti ja käsitellä öljyllä uudelleen. .

 **HUOM.: ON VÄLTTÄMÄTÖNTÄ, ETTÄ PAISTOPINTA KÄSITELLÄÄN ÖLJYLLÄ UDELLEEN HANKAAMISEN JÄLKEEN.**

 **VAROITUS: ÄLÄ KÄYTÄ TERÄSVILLAA, SILLÄ SIITÄ VOI JÄÄDÄ PIENIÄ KAPPALEITA, JOTKA VOIVAT SAASTUTTAA RUOAN.**

### Rasvakouru

Näissä laitteissa on rasva kouru, johon kerääntyy kaikki neste tai rasva, joka on valunut paistamisen aikana ruokatavarasta.

Ota rasvakouru laitteesta ja tyhjennä se vähintään kerran päivässä ennen kourun pesemistä lämpimällä saippuavedellä. Älä anna kourun tulla liian täyteen, muuten ylimääräinen rasva valuu ulos rasvakourun edessä olevasta ylimenoreiästä.

 **VAROITUS: ÄLÄ ota kourua ulos käytön aikana tai heti sen jälkeen, sillä sen sisältämä rasva on kuumaa.**

 **Huom.: Mallin L515/G791 rasvakouru menee laitteen sisään.**

## Vianetsintä

BUFFALO -laitteeseen tulee vika, tarkista seuraavassa taulukossa esitetyt seikat ennen kuin otat yhteyttä puhelinpalveluun tai BUFFALO -edustajaan.

Vika	Mahdollinen aiheuttaja	Toimenpide
Laitte ei toimi	Laitetta ei ole kytketty päälle	Tarkista, että laite on liitetty verkkovirtaan oikein ja kytketty päälle
	Pistotulppa ja johto ovat vioittuneet	Soita BUFFALO -edustajalle tai pätevälle huoltomiehelle
	Pistotulpassa oleva sulake on palanut	Vaihda sulake uuteen
	Virransyöttö	Tarkasta virransyöttö
	Sisäinen vika johdoissa	Soita BUFFALO -edustajalle tai pätevälle huoltomiehelle
Laitte ei saavuta asetettua lämpötilaa	Viallinen termostaatti	Soita BUFFALO -edustajalle tai pätevälle huoltomiehelle
	Viallinen lämmityselementti	Soita BUFFALO -edustajalle tai pätevälle huoltomiehelle
Laitte ei saavuta asetettua lämpötilaa	Viallinen termostaatti	Soita BUFFALO -edustajalle tai pätevälle huoltomiehelle
	Viallinen lämmityselementti	Soita BUFFALO -edustajalle tai pätevälle huoltomiehelle
Laitte lämpiää, mutta osoitinvalo ei tule päälle	Lamppu on mennyt rikki	Soita BUFFALO -edustajalle tai pätevälle huoltomiehelle
Virran osoitinvalo tulee päälle, mutta laite ei lämpene	Viallinen lämmityselementti	Tarkista termostaatti
	Viallinen termostaatti	Puhdista grillauspinta
	Termostaatti asetettu väärin	Soita BUFFALO -edustajalle tai pätevälle huoltomiehelle
Pinta hilseily	Rakenna hiilipitoiset ruoan tähteitä	Katso Puhdistus, hoito ja puhdistus jakso

## Tekniset tiedot

Malli	Jännite	Teho	Virta	Grillauspinnan mitat l x s (mm)	Mitat mm	Paino (kg)
<b>P108</b>	230V 50Hz	1800W	8A	385 x 280	228 x 440 x 365	19,5
<b>P109</b>	230V 50Hz	2800W	12,2A	380 x 385	228 x 440 x 465	23
<b>L515</b>	230V 50Hz	2200W	9,6A	500 x 310	200 x 525 x 460	24,5
<b>G791</b>	230V 50Hz	2900W	12,6A	735 x 330	200 x 745 x 460	34,2

## Sähköjohdot

Pistotulppa on liitettävä sopivaan verkkovirtapistokkeeseen.

Laitteen johdot liitetään seuraavasti:

- Jännitteellinen johto (väritään ruskea) napaan, jossa on merkintä L
- Neutraali johto (väritään sininen) napaan, jossa on merkintä N
- Maadoitusjohto (väritään vihreä/keltainen) napaan, jossa on merkintä E

Tämä laite on maadoitettava käyttämällä tarkoitukseen varattua maadoituspiiriä.

Jos et ole varma asiasta, kysy neuvoa pätevältä sähkömieheltä.

Sähkövirran eristyspisteet on pidettävä vapaina kaikista esteistä. Mikäli laite joudutaan hätätapauksessa kytkemään verkkovirrasta, on niihin päästävä helposti.

## Vaatumustenmukaisuus

Tässä tuotteessa tai sen asiakirjoissa oleva WEEE -logo osoittaa, että tuotetta ei saa hävittää tavallisen talousjätteen mukana. Jotta vältyttäisiin ihmisen terveydelle ja/tai ympäristölle koituvilta mahdollisilta haitoilta, tuote on hävitettävä hyväksytyllä ja ympäristön kannalta turvallisella kierrätysprosessilla. Lisätietoja tämän tuotteen oikeasta hävittämisestä voidaan saada ottamalla yhteyttä tuotteen toimittajaan tai paikalliseen viranomaiseen, joka on vastuussa jätteiden hävityksestä alueellasi.

BUFFALO-osat ovat käyneet läpi tarkan tuotetestauksen, jotta ne noudattaisivat kansainvälisten, itsenäisten ja valtiollisten viranomaisten asettamia säädöksiä ja vaatimuksia.

BUFFALO-tuotteet on hyväksytty merkittäviksi seuraavilla merkinnöillä:



**Kaikki oikeudet pidätetään. Mitään näiden ohjeiden osaa ei saa jäljentää tai lähettää missään muodossa tai millään tavalla, elektronisesti, mekaanisesti, valokopioimalla, nauhoittamalla tai jollain muulla tavalla ilman, että BUFFALO on antanut etukäteisen luvan.**

**Kaikki mahdollinen on tehty sen hyväksi, että annetut tiedot olisivat aina painatushetkellä oikeita, mutta BUFFALO varaa itselleen oikeuden muuttaa tietoja siitä erikseen ilmoittamatta.**

# DECLARATION OF CONFORMITY

- Conformiteitsverklaring • Déclaration de conformité • Konformitätserklärung • Dichiarazione di conformità •
  - Declaración de conformidad • Declaração de conformidade • Överensstämmelseförsäkran •
- Overensstemmelseserklæring • Konformitetserklæring • Selvitys vaatimustenmukaisuudesta •

**Equipment Type** • Uitrustingstype • Type d'équipement • Gerätetyp •  
Tipo di apparecchiatura • Tipo de equipo • Tipo de equipamento •  
Enhetstyp • Udstyrstyp • Type utstyr • Laitteen tyyppi:

Griddle

**Model** • Modèle • Modell • Modello • Modelo:

P108/P109/L515/G791

**Serial Number** • Seriennummer • Numéro de série • Seriennummer •  
Numero di serie • Número de serie • Número serial • Sarjanumero:

**Year of Manufacture** • Fabricagejaar • Date de fabrication • Herstellungsjahr •  
Anno di produzione • Año de fabricación • Ano de fabricação • Tillverkningsår •  
Produktionsår • Produktionsår • Valmistusvuosi:

**Application of Council Directives(s)** • Toepassing van Europese Richtlijn(en) •  
Application de la / des directive(s) du Conseil: • Anwendbare EU-Richtlinie(n) •  
Applicazione delle Direttive: • Aplicación de la(s) directiva(s) del consejo •  
Aplicação de directiva(s) do Conselho • Tillämpning av rådets direktiv •  
Gennemførelse af Rådets Direktiv(er) af • Applisering av kommuneforskrift(er) •  
Neuvoston direktiivi(e)n soveltaminen:

EMC Directive 89/336/EEC  
LVD Directive 2006/95/EC  
WEEE Directive 2002/96/EC

**Standards** • Standaarden • Normes • Normen • Standard • Estándares •  
Normas • Normer • Standarder • Standardit:

EN 61000-6-3:2001, EN 61000-3-2:2000,  
EN 61000-3-3:1995/A1:2001,  
EN 61000-6-1:2001, EN 60335-2-38:2003,  
EN 60335-1:2002

**Producers Name** • Naam fabrikant • Nom du producteur • Name des Herstellers •  
Nome del produttore • Nombre del fabricante • Nome do fabricante •  
Tillverkarens namn • Fabrikantens navn • Produsentens navn • Valmistajan nimi:

BUFFALO

**Producers Address** • Adres fabrikant • Adresse du producteur •  
Anschrift des Herstellers • Indirizzo del produttore • Dirección del fabricante •  
Endereço do fabricante • Tillverkarens adress • Fabrikantens adresse •  
Produsentens adresse • Valmistajan osoite:

Fourth Way  
Avonmouth  
Bristol  
BS11 8TB  
United Kingdom

**I, the undersigned, hereby declare that the equipment specified above conforms to the above Directive(s) and Standard(s).**

Ik, de ondergetekende, verklaar hierbij dat de hierboven gespecificeerde uitrusting goedgekeurd is volgens de bovenstaande Richtlijn(en) en Standaard(en).

Je soussigné, confirme la conformité de l'équipement cité dans la présente à la / aux Directive(s) et Norme(s) ci-dessus

Ich, der/die Unterzeichnende, erkläre hiermit, dass das oben angegebene Gerät der/den oben angeführten Richtlinie(n) und Norm(en) entspricht.

Il sottoscritto dichiara che l'apparecchiatura di sopra specificata è conforme alle Direttive e agli Standard sopra riportati.

El abajo firmante declara por la presente que el equipo arriba especificado está en conformidad con la(s) directiva(s) y estándar(es) arriba mencionadas.

Eu, o abaixo-assinado, declaro que o equipamento anteriormente especificado está em conformidade com a(s) anterior(es) Directiva(s) e Norma(s).

Jag, den undertecknande, betygar härmed att ovan specificerade enhet överensstämmer med ovan direktiv och norm(er).

Jeg, undertegnede, erklærer hermed at udstyret, der er specificeret ovenfor opfylder de ovenstående direktive(r) og standard(er).

Jeg, undertegnede, erklærer herved at udstyret som er specificeret ovenfor er i overensstemmelse med ovennevnte forskrift(er) og standard(er).

Minä allekirjoittanut vakuutan täten, että yllä mainittu laite noudattaa yllä olevaa(olevia) direktiiviä(direktiivejä) ja standardia(standardeja).

**Date** • Data • Date • Datum • Data • Fecha • Data • Dato • Päivämäärä:

08/08/2008

**Signature** • Handtekening • Signature • Unterschrift •  
Firma • Firma • Assinatura • Underskrift • Allekirjoitus:

**Full Name** • Volledige naam • Nom et prénom • Vollständiger Name •  
Nome completo • Nombre completo • Nome por extenso •  
Fullständigt namn • Fulde navn • Fullstendig navn • Täydellinen nimi:

Richard Cromwell

**Position** • Functie • Fonction • Position • Qualifica • Posición • Função •  
Befattning • Stilling • Asema:

Marketing Director

• Notes • Remarques • Notas • Opmerkingen • Anmerkungen • Notas •  
• Note • Noteringar • Merknader • Bemærkninger • Huomautukset •

---

• Notes • Remarques • Notas • Opmerkingen • Anmerkungen • Notas •  
• Note • Noteringar • Merknader • Bemærkninger • Huomautukset •

---

